

## スター・グリップ・DIN6336 プラスティック

24670.0250



### 製品説明

#### 材質

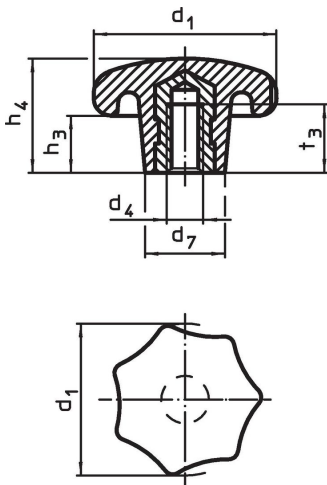
##### ブッシュ

- ・ スチール、亜鉛めっき

##### グリップ

- ・ 熱硬化性樹脂 ( PF31 )、黒 ( RAL 9005相当 )

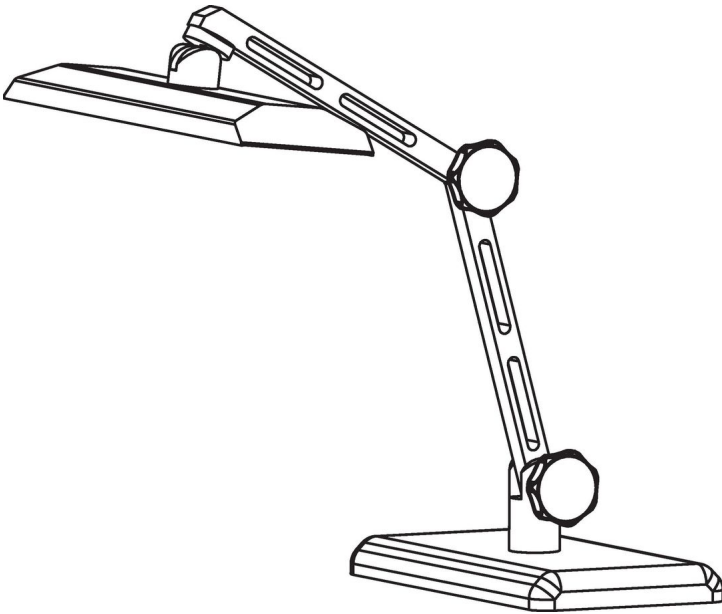
### 寸法図



### 発注情報

寸法						max. [°C]	[g]	製品番号
d <sub>1</sub>	d <sub>4</sub>	d <sub>7</sub>	h <sub>3</sub>	h <sub>4</sub>	t <sub>3</sub>			
メネジ付ブッシュ入り 形状K, 鋼								
50	M10	22	17	32	18	110	40	24670.0250

## 応用例



## 法令(コンプライアンス)

### RoHS準拠

2011/65/EUと2015/863指令に適合しています

### SVHC材の含有は無し

0.1%(質量%濃度)以上の高懸念物質(SVHC)は使用していません-2024年1月23日SVHCリスト対象.

### プロポジション65の物質は含有していません

プロポジション65の指定物質は含まれていません

<https://www.P65Warnings.ca.gov/>

### 紛争物質は使用していません

本製品は、コンゴ民主共和国や隣国地域から産出されるチタン、錫、金、タングステンなどのいかなる「紛争鉱物」に由来する物質を使っていません。