

スター・グリップ・DIN6336 プラスティック

24670.0225



製品説明

材質

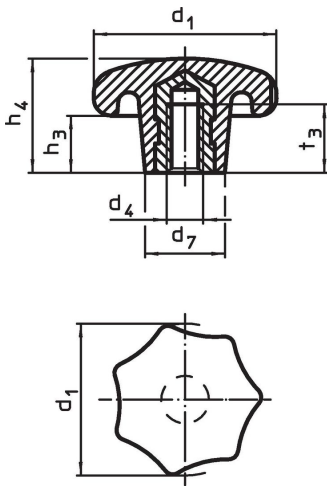
ブッシュ

- ・ スチール、亜鉛めっき

グリップ

- ・ 熱硬化性樹脂 (PF31)、黒 (RAL 9005相当)

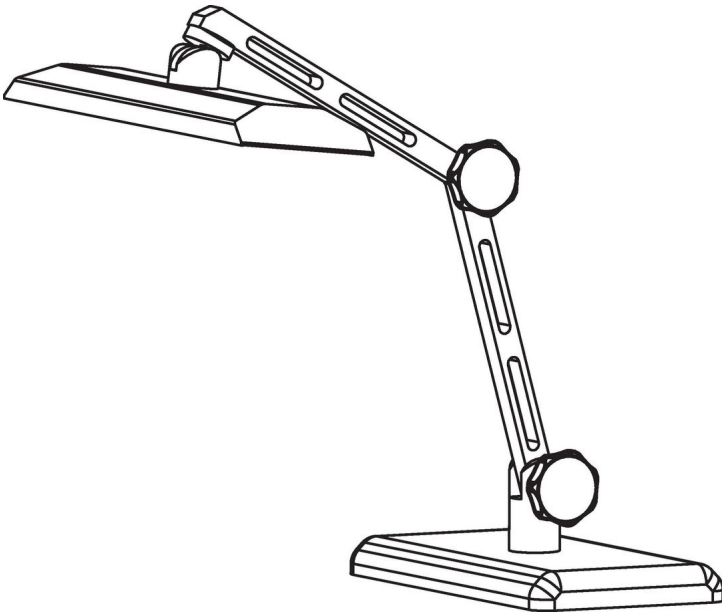
寸法図



発注情報

| 寸法 | | | | | | max. [°C] | [g] | 製品番号 |
|-------------------|----------------|----------------|----------------|----------------|----------------|--------------|-----|------------|
| d ₁ | d ₄ | d ₇ | h ₃ | h ₄ | t ₃ | | | |
| メネジ付ブッシュ入り 形状K, 鋼 | | | | | | | | |
| 25 | M5 | 12 | 8 | 16 | 9,5 | 110 | 7,4 | 24670.0225 |

応用例



法令(コンプライアンス)

RoHS準拠

2011/65/EUと2015/863指令に適合しています

SVHC材の含有は無し

0.1%(質量%濃度)以上の高懸念物質(SVHC)は使用していません-2024年6月27日SVHCリスト対象.

プロポジション65の物質は含有していません

プロポジション65の指定物質は含まれていません

<https://www.P65Warnings.ca.gov/>

紛争物質は使用していません

本製品は、コンゴ民主共和国や隣国地域から産出されるチタン、錫、金、タングステンなどのいかなる「紛争鉱物」に由来する物質を使っていません。