

スター・グリップ・DIN 6335 ステンレス鋼 精密鑄造

24661.0450



製品説明

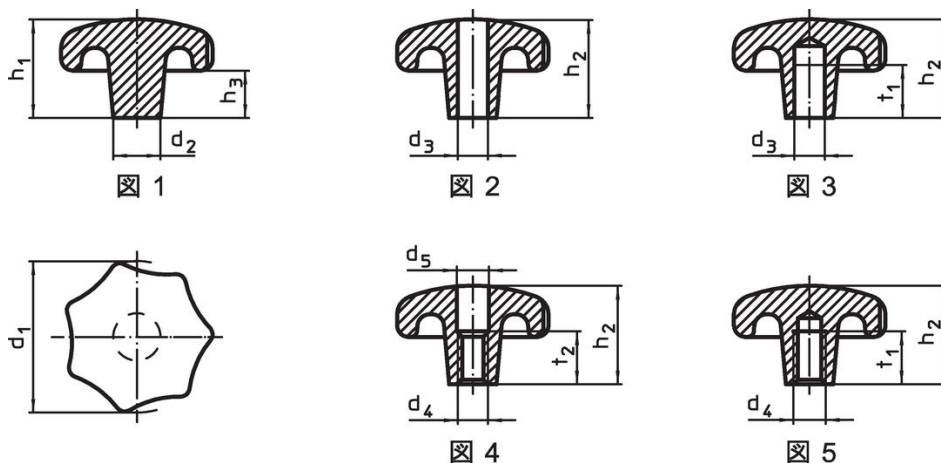
スターグリップは、DIN 6336準拠品です。

材質


グリップ

- ・ ステンレス鋼 A2 (SUS304に類似)、サンド・ブラスト

寸法図



発注情報

d_1	d_2	寸法 d_4 [mm]	h_2	t_1 min.	 [g]	製品番号
メネジ付 (止り穴) 形状E - 図 5						
50	18	M10	32	18	158	24661.0450

法令(コンプライアンス)

RoHS準拠

2011/65/EUと2015/863指令に適合しています

SVHC材の含有は無し

0.1%(質量%濃度)以上の高懸念物質(SVHC)は使用していません-2024年6月27日SVHCリスト対象.

プロポジション65の物質は含有していません

プロポジション65の指定物質は含まれていません

<https://www.P65Warnings.ca.gov/>

紛争物質は使用していません

本製品は、コンゴ民主共和国や隣国地域から産出されるチタン、錫、金、タングステンなどのいかなる「紛争鉱物」に由来する物質を使っていません。