

## スター・グリップ・DIN 6335 ステンレス鋼 精密鋳造

24661.0063



### 製品説明

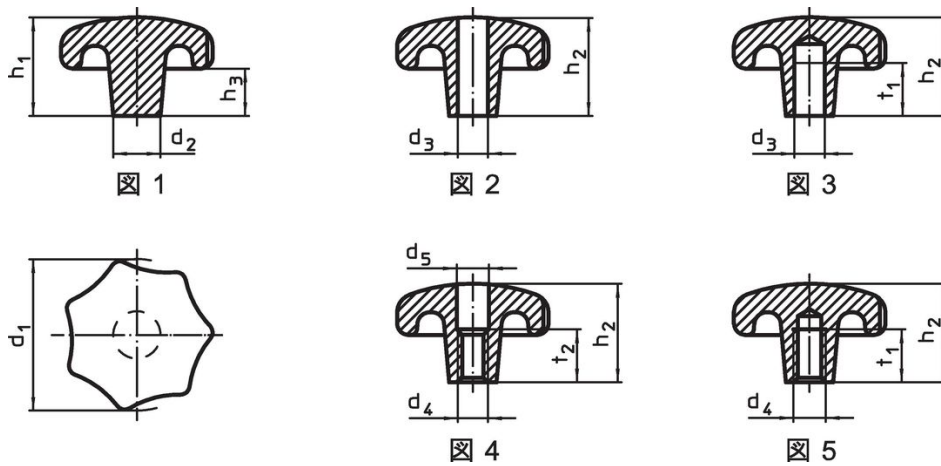
スターグリップは、DIN 6336準拠品です。

### 材質

#### グリップ

- ・ ステンレス鋼 A2 ( SUS304に類似 )、サンド・ブラスト

### 寸法図



### 発注情報

d <sub>1</sub>	d <sub>2</sub>	寸法 [mm]	h <sub>1</sub>	h <sub>3</sub>	重量 [g]	製品番号
穴未加工 形状A - 図 1						
63	20		42	21	319	24661.0063

### 法令(コンプライアンス)

#### RoHS準拠

2011/65/EUと2015/863指令に適合しています

#### SVHC材の含有は無し

0.1%(質量%濃度)以上の高懸念物質(SVHC)は使用していません-2024年6月27日SVHCリスト対象.

#### プロポジション65の物質は含有していません

プロポジション65の指定物質は含まれていません

<https://www.P65Warnings.ca.gov/>

#### 紛争物質は使用していません

本製品は、コンゴ民主共和国や隣国地域から産出されるチタン、錫、金、タングステンなどのいかなる「紛争鉱物」に由来する物質を使っていません。