

スター・グリップ・DIN 6336 アルミニウム

24660.0740



製品説明

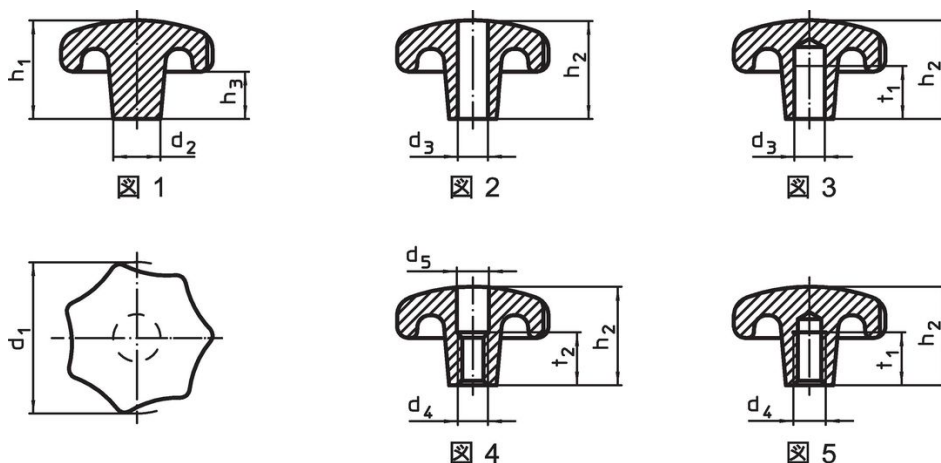
スターグリップは、DIN 6336準拠品です。

材質

グリップ

- ・ アルミニウム、研磨仕上

寸法図



発注情報

d ₁	d ₂	d ₄	寸法 [mm]	d ₅	h ₂	t ₂	重量 [g]	製品番号
一部メネジ付貫通穴 形状D – 図 4, 研磨仕上								
40	14	M8		8,4	25	13	32	24660.0740

法令(コンプライアンス)

RoHS準拠

鉛を含有 - 6a/ 6b/ 6cの除外規定に適合

0.1%以上の高懸念物質(SVHC)を使用しています

鉛を含有します-2024年6月27日SVHC [REACH]リスト対象

プロポジション65リストの物質を使用しています



鉛に晒されることは、発がん性や生殖障害を引き起こす原因になります。

<https://www.P65Warnings.ca.gov/>

紛争物質は使用していません

本製品は、コンゴ民主共和国や隣国地域から産出されるチタン、錫、金、タングステンなどのいかなる「紛争鉱物」に由来する物質を使っていません。