

スター・グリップ・DIN 6336 アルミニウム

24660.0680



製品説明

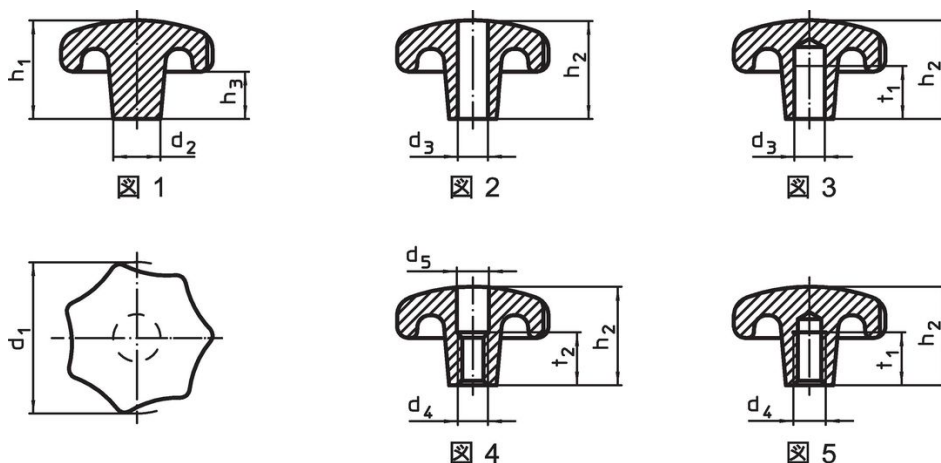
スターグリップは、DIN 6336準拠品です。

材質


グリップ

- ・ アルミニウム、研磨仕上

寸法図



発注情報

d ₁	d ₂	寸法 d ₃ H7 [mm]	h ₂	t ₁ min.	 [g]	製品番号
止り穴付 (メネジなし) 形状C - 図3, 研磨仕上						
80	25	16	50	28	223	24660.0680

法令(コンプライアンス)

RoHS準拠

鉛を含有- 6a/ 6b/ 6cの除外規定に適合

0.1%以上の高懸念物質(SVHC)を使用しています

鉛を含有します-2024年6月27日SVHC [REACH]リスト対象

プロポジション65リストの物質を使用しています



鉛に晒されることは、発がん性や生殖障害を引き起こす原因になります。

<https://www.P65Warnings.ca.gov/>

紛争物質は使用していません

本製品は、コンゴ民主共和国や隣国地域から産出されるチタン、錫、金、タングステンなどのいかなる「紛争鉱物」に由来する物質を使っていません。