

スター・グリップ・DIN 6336 アルミニウム

24660.0080



製品説明

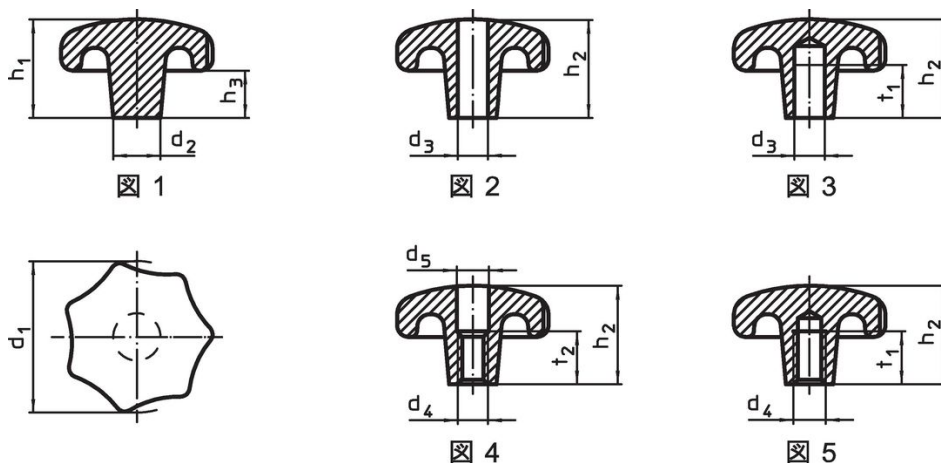
スターグリップは、DIN 6336準拠品です。

材質

グリップ

- ・ アルミニウム、研磨無し

寸法図



発注情報

d_1	d_2	寸法 [mm]	h_1	h_3	重量 [g]	製品番号
穴未加工 形状A - 図 1, 研磨無し						
80	25		52	25	245	24660.0080

法令(コンプライアンス)

RoHS準拠

鉛を含有- 6a/ 6b/ 6cの除外規定に適合

0.1%以上の高懸念物質(SVHC)を使用しています

鉛を含有します-2024年1月23日SVHC [REACH]リスト対象

プロポジション65リストの物質を使用しています



鉛に晒されることは、発がん性や生殖障害を引き起こす原因になります。

<https://www.P65Warnings.ca.gov/>

紛争物質は使用していません

本製品は、コンゴ民主共和国や隣国地域から産出されるチタン、錫、金、タングステンなどのいかなる「紛争鉱物」に由来する物質を使っていません。