

スター・グリップ・DIN6336 ねずみ鋳鉄

24650.0280



製品説明

スターグリップは、DIN 6336準拠品です。
サンドブラストまたはタンプリング済み

材質

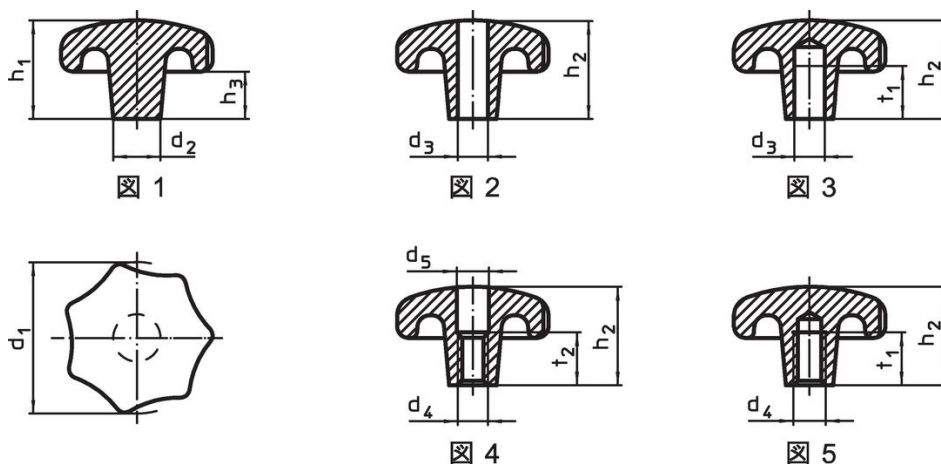
グリップ
・ ねずみ鋳鉄FC200、無処理

更なる情報


備考

穴サイズや表面処理の追加などの特別仕様もお受けします。

寸法図



発注情報

| d ₁ | d ₂ | 寸法 d ₃ H7 [mm] | h ₂ | t ₁ min. |  [g] | 製品番号 |
|------------------------|----------------|------------------------------------|----------------|------------------------|--|------------|
| 止り穴付 (メネジなし) 形状C - 図 3 | | | | | | |
| 80 | 25 | 16 | 50 | 28 | 573 | 24650.0280 |

法令(コンプライアンス)

RoHS準拠

2011/65/EUと2015/863指令に適合しています

SVHC材の含有は無し

0.1%(質量%濃度)以上の高懸念物質(SVHC)は使用していません-2024年1月23日SVHCリスト対象。

プロポジション65の物質は含有していません

プロポジション65の指定物質は含まれていません
<https://www.P65Warnings.ca.gov/>

紛争物質は使用していません

本製品は、コンゴ民主共和国や隣国地域から産出されるチタン、錫、金、タングステンなどのいかなる「紛争鉱物」に由来する物質を使っていません。