

## スター・グリップ・DIN6336 ねずみ鋳鉄

24650.0250



### 製品説明

スターグリップは、DIN 6336準拠品です。  
サンドブラストまたはタンプリング済み

### 材質

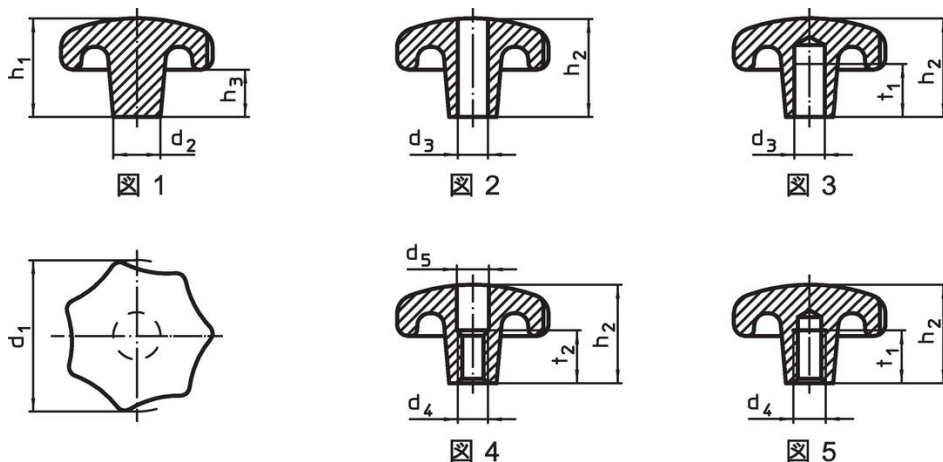
グリップ  
・ネズミ鋳鉄FC200、無処理

### 更なる情報


#### 備考

穴サイズや表面処理の追加などの特別仕様もお受けします。

### 寸法図



### 発注情報

d <sub>1</sub>	d <sub>2</sub>	寸法 d <sub>3</sub> H7 [mm]	h <sub>2</sub>	t <sub>1</sub> min.	 [g]	製品番号
止り穴付 (メネジなし) 形状C - 図 3						
50	18	10	32	18	133	24650.0250

### 法令(コンプライアンス)

#### RoHS準拠

2011/65/EUと2015/863指令に適合しています

#### SVHC材の含有は無し

0.1%(質量%濃度)以上の高懸念物質(SVHC)は使用していません-2024年1月23日SVHCリスト対象。

#### プロポジション65の物質は含有していません

プロポジション65の指定物質は含まれていません  
<https://www.P65Warnings.ca.gov/>

#### 紛争物質は使用していません

本製品は、コンゴ民主共和国や隣国地域から産出されるチタン、錫、金、タングステンなどのいかなる「紛争鉱物」に由来する物質を使っていません。