

スター・グリップ・DIN6336 ねずみ鋳鉄

24650.0032



製品説明

スターグリップは、DIN 6336準拠品です。
サンドブラストまたはタンプリング済み

材質

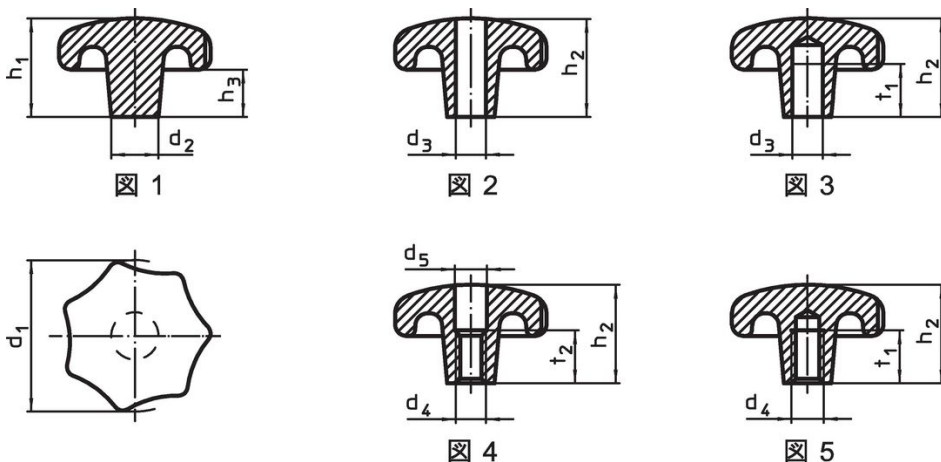
グリップ
・ ねずみ鋳鉄FC200、無処理

更なる情報

備考

穴サイズや表面処理の追加などの特別仕様も
お受けします。

寸法図



発注情報

d ₁	d ₂	寸法 [mm]	h ₁	h ₃	製品番号
					[g]
穴未加工 形状A - 図 1					
32	12		21	10	55
					24650.0032

法令(コンプライアンス)

RoHS準拠

2011/65/EUと2015/863指令に適合しています

SVHC材の含有は無し

0.1%(質量%濃度)以上の高懸念物質(SVHC)は使用していません-2024年6月27日SVHCリスト対象。

プロポジション65の物質は含有していません

プロポジション65の指定物質は含まれていません

<https://www.P65Warnings.ca.gov/>

紛争物質は使用していません

本製品は、コンゴ民主共和国や隣国地域から産出されるチタン、錫、金、タングステンなどのいかなる「紛争鉱物」に由来する物質を使っていません。