

パーム・グリップ・DIN6335プラスチック

24640.1280



製品説明

材質

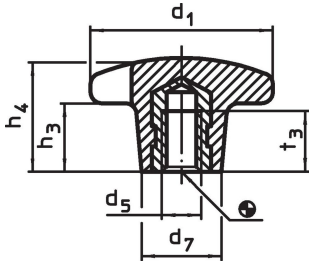
ブッシュ

- ・ ステンレス鋼 A2 (SUS304に類似)

グリップ

- ・ 熱硬化性樹脂 (PF31)、黒 (RAL 9005相当)

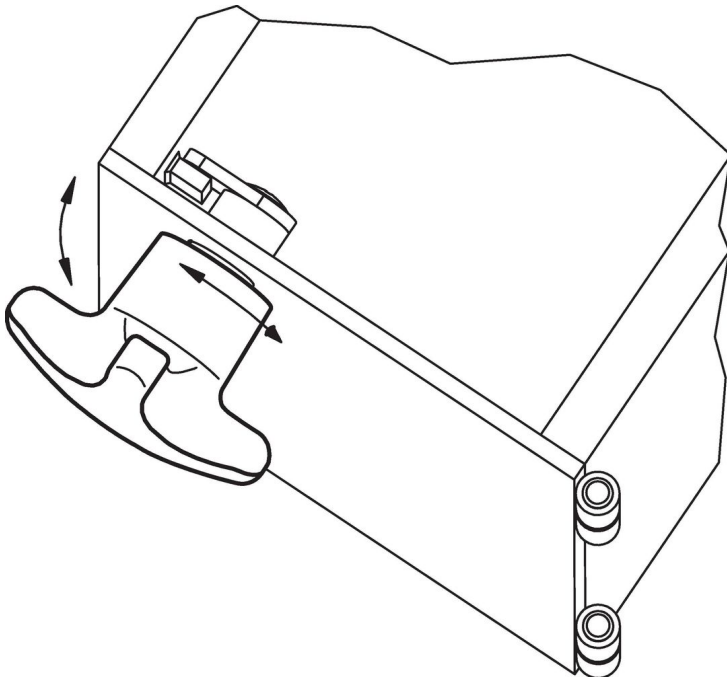
寸法図



発注情報

寸法						🌡️ max. [°C]	📦 [g]	製品番号
d ₁	d ₅	d ₇ 約	h ₃ 約	h ₄ 約	t ₃			
メネジ付ブッシュ入り 形状K, ステンレス鋼								
80	M16	35	30	50	30	110	137	24640.1280

応用例



法令(コンプライアンス)

RoHS準拠

2011/65/EUと2015/863指令に適合しています

SVHC材の含有は無し

0.1%(質量%濃度)以上の高懸念物質(SVHC)は使用していません-2024年6月27日SVHCリスト対象.

プロポジション65の物質は含有していません

プロポジション65の指定物質は含まれていません

<https://www.P65Warnings.ca.gov/>

紛争物質は使用していません

本製品は、コンゴ民主共和国や隣国地域から産出されるチタン、錫、金、タングステンなどのいかなる「紛争鉱物」に由来する物質を使っていません。