

パーム・グリップ・DIN6335プラスチック

24640.0220



製品説明

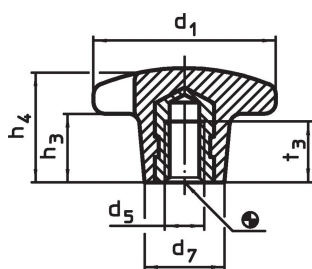
材質

プッシュ
 ・黄銅

グリップ

・熱硬化性樹脂 (PF31)、黒 (RAL 9005相当)

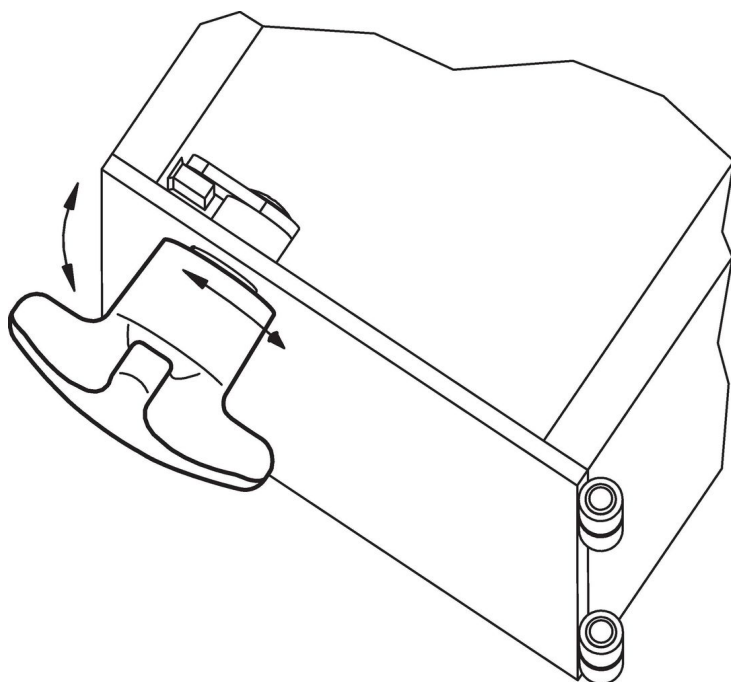
寸法図



発注情報

寸法						max. [°C]	[g]	製品番号
d ₁	d ₅	d ₇ 約	h ₃ 約	h ₄ 約	t ₃			
[mm]								
メネジ付プッシュ入り 形状K, 黄銅								
20	M4	10	6	13	6,5	110	3,3	24640.0220

応用例



法令(コンプライアンス)

RoHS準拠

2011/65/EUと2015/863指令に適合しています

SVHC材の含有は無し

0.1%(質量%濃度)以上の高懸念物質(SVHC)は使用していません-2024年6月27日SVHCリスト対象.

プロポジション65の物質は含有していません

プロポジション65の指定物質は含まれていません

<https://www.P65Warnings.ca.gov/>

紛争物質は使用していません

本製品は、コンゴ民主共和国や隣国地域から産出されるチタン、錫、金、タングステンなどのいかなる「紛争鉱物」に由来する物質を使っていません。