

パーム・グリップ・DIN 6335類似、ステンレス鋼A4  
 24631.1363



製品説明

ほこりや汚れのたまる場所の無い形状ですので、衛生条件の厳しいところ（食品機械など）に最適です。  
 ステンレス鋼A4採用モデルは、耐腐食性に優れています

材質

グリップ

- ステンレス鋼A4、研磨仕上げ

寸法図

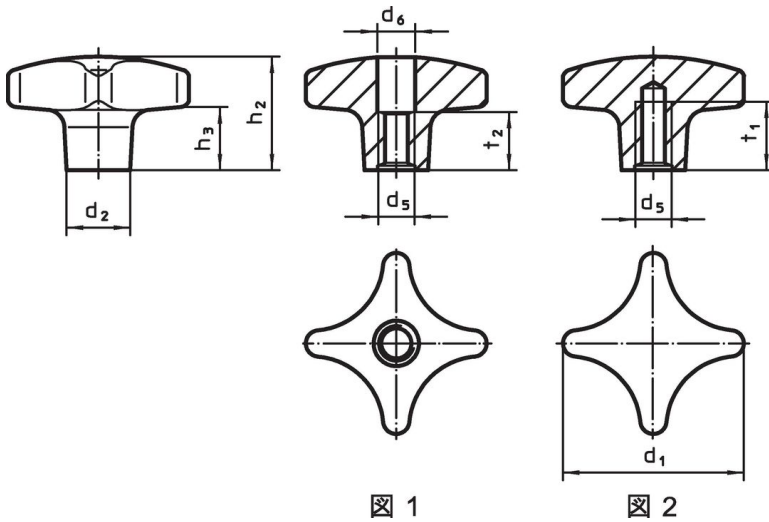



図 1

図 2

発注情報

d <sub>1</sub>	d <sub>2</sub>	d <sub>5</sub>	寸法 d <sub>6</sub> [mm]	h <sub>2</sub>	h <sub>3</sub>	t <sub>2</sub>	 [g]	製品番号
一部メネジ付貫通穴 - 図 1								
63	20	M12	13	40	23	20	200	24631.1363

法令(コンプライアンス)

RoHS準拠

2011/65/EUと2015/863指令に適合しています

SVHC材の含有は無し

0.1%(質量%濃度)以上の高懸念物質(SVHC)は使用していません-2024年6月27日SVHCリスト対象.

プロポジション65の物質は含有していません

プロポジション65の指定物質は含まれていません

<https://www.P65Warnings.ca.gov/>

紛争物質は使用していません

本製品は、コンゴ民主共和国や隣国地域から産出されるチタン、錫、金、タングステンなどのいかなる「紛争鉱物」に由来する物質を使っていません。