

パーム・グリップ・DIN 6335 ステンレス鋼、ダイキャスト  
 24631.0432



製品説明

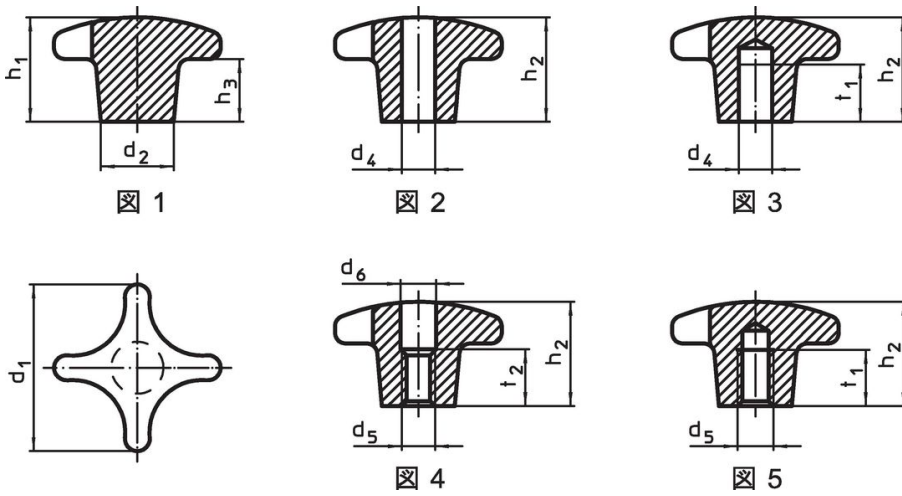
パームグリップは、DIN 6335準拠品です。

材質


グリップ

- ステンレス鋼 A2 ( SUS304に類似 )、サ  
 ド: プラスト

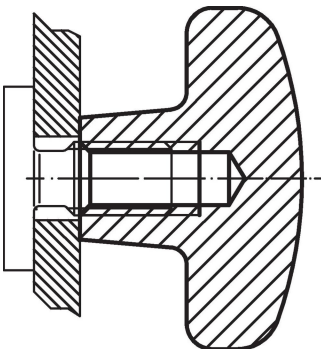
寸法図



発注情報

d <sub>1</sub>	d <sub>2</sub>	寸法 d <sub>5</sub> [mm]	h <sub>2</sub>	t <sub>1</sub> min.	 [g]	製品番号
32	12	M6	20	12	38	24631.0432

応用例



## 法令(コンプライアンス)

### RoHS準拠

2011/65/EUと2015/863指令に適合しています

### SVHC材の含有は無し

0.1%(質量%濃度)以上の高懸念物質(SVHC)は使用していません-2024年6月27日SVHCリスト対象.

### プロポジション65の物質は含有していません

プロポジション65の指定物質は含まれていません

<https://www.P65Warnings.ca.gov/>

### 紛争物質は使用していません

本製品は、コンゴ民主共和国や隣国地域から産出されるチタン、錫、金、タングステンなどのいかなる「紛争鉱物」に由来する物質を使っていません。