

パーム・グリップ・DIN 6335 ステンレス鋼、ダイキャスト
 24631.0040



製品説明

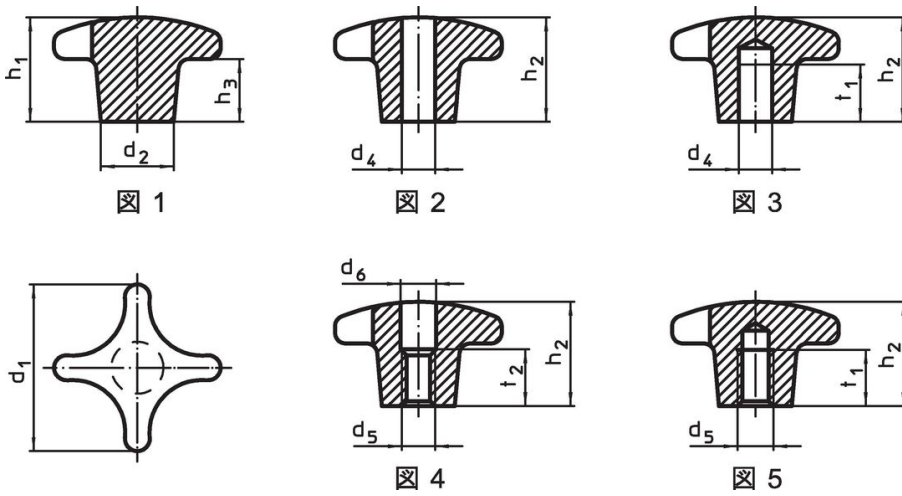
パームグリップは、DIN 6335準拠品です。

材質


グリップ

- ・ ステンレス鋼 A2 (SUS304に類似)、サ
 ド: プラスト

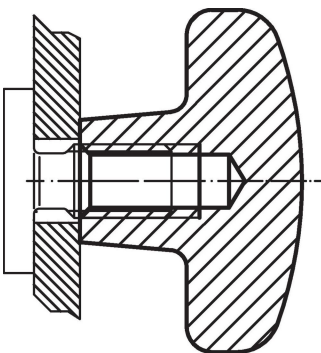
寸法図



発注情報

d ₁	d ₂	寸法 [mm]	h ₁	h ₃	 [g]	製品番号
40	14		26	14	70	24631.0040

応用例



法令(コンプライアンス)

RoHS準拠

2011/65/EUと2015/863指令に適合しています

SVHC材の含有は無し

0.1%(質量%濃度)以上の高懸念物質(SVHC)は使用していません-2024年6月27日SVHCリスト対象.

プロポジション65の物質は含有していません

プロポジション65の指定物質は含まれていません

<https://www.P65Warnings.ca.gov/>

紛争物質は使用していません

本製品は、コンゴ民主共和国や隣国地域から産出されるチタン、錫、金、タングステンなどのいかなる「紛争鉱物」に由来する物質を使っていません。