

パーム・グリップ・DIN6335、アルミニウム
 24630.0750



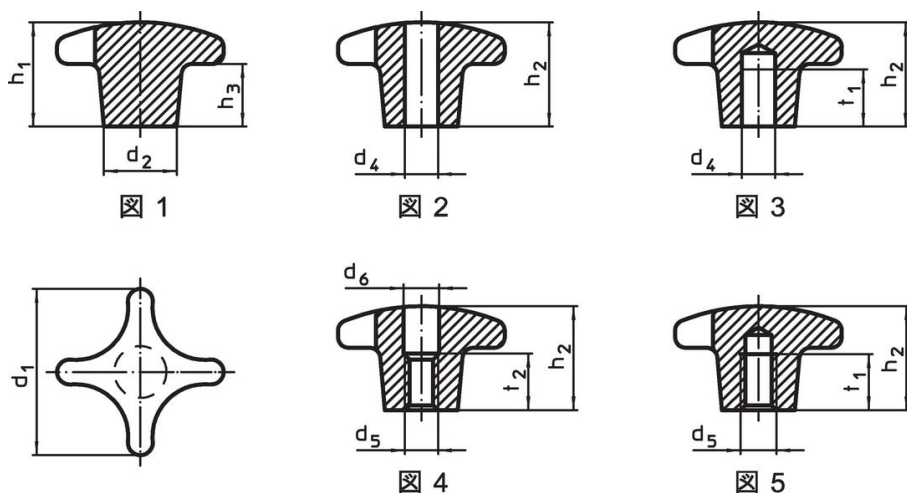
製品説明

パームグリップは、DIN 6335準拠品です。


材質

グリップ
 ・ アルミニウム、研磨仕上

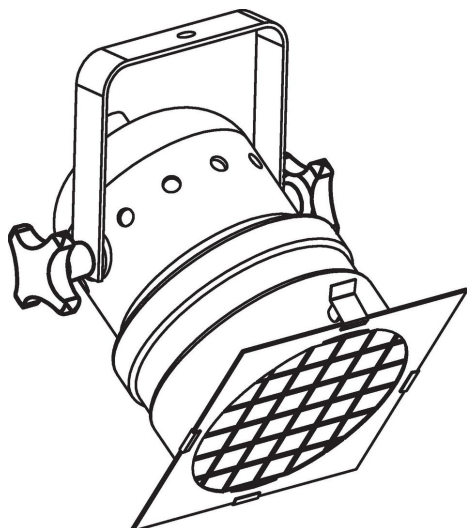
寸法図



発注情報

d ₁	d ₂	d ₅	寸法 [mm]	d ₆	h ₂	t ₂	 [g]	製品番号
一部メネジ付貫通穴 形状D - 図 4, 研磨仕上								
50	18	M10		10,5	32	16	44	24630.0750

応用例



法令(コンプライアンス)

RoHS準拠

鉛を含有- 6a/ 6b/ 6cの除外規定に適合

0.1%以上の高懸念物質(SVHC)を使用しています

鉛を含有します-2024年6月27日SVHC [REACH]リスト対象

プロポジション65リストの物質を使用しています



鉛に晒されることは、発がん性や生殖障害を引き起こす原因になります。

<https://www.P65Warnings.ca.gov/>

紛争物質は使用していません

本製品は、コンゴ民主共和国や隣国地域から産出されるチタン、錫、金、タングステンなどのいかなる「紛争鉱物」に由来する物質を使っていません。