

パーム・グリップ・DIN6335、アルミニウム  
 24630.0280



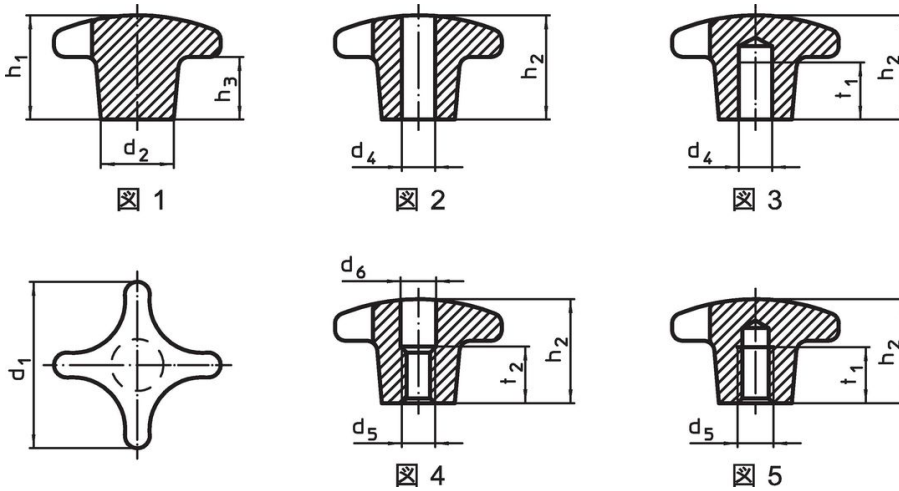
製品説明

パームグリップは、DIN 6335準拠品です。


材質

グリップ  
 ・アルミニウム、研磨無し

寸法図



発注情報

d <sub>1</sub>	d <sub>2</sub>	寸法 d <sub>4</sub> H7 [mm]	h <sub>2</sub>	t <sub>1</sub>	 [g]	製品番号
止り穴付 (メネジなし) 形状C - 図 3, 研磨無し						
80	25	16	50	28	138	24630.0280

## 応用例



## 法令(コンプライアンス)

### RoHS準拠

鉛を含有- 6a/ 6b/ 6cの除外規定に適合

### 0.1%以上の高懸念物質(SVHC)を使用しています

鉛を含有します-2024年1月23日SVHC [REACH]リスト対象

### プロポジション65リストの物質を使用しています



鉛に晒されることは、発がん性や生殖障害を引き起こす原因になります。

<https://www.P65Warnings.ca.gov/>

### 紛争物質は使用していません

本製品は、コンゴ民主共和国や隣国地域から産出されるチタン、錫、金、タングステンなどのいかなる「紛争鉱物」に由来する物質を使っていません。