

パーム・グリップ・DIN6335、アルミニウム  
 24630.0080



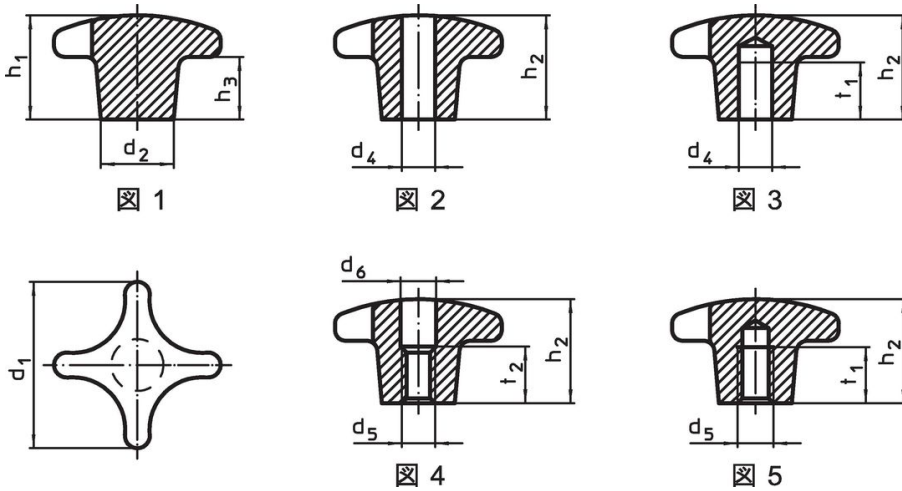
製品説明

パームグリップは、DIN 6335準拠品です。

材質

グリップ  
 ・アルミニウム、研磨無し

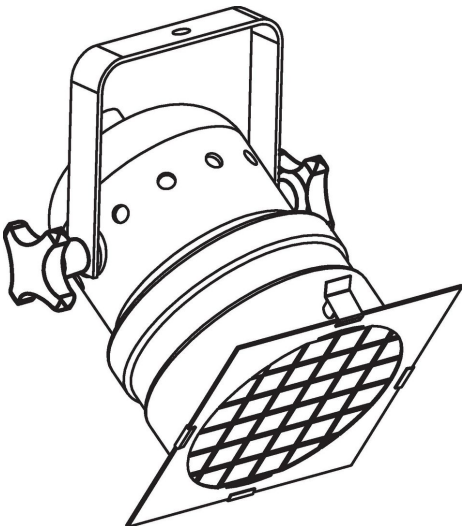
寸法図



発注情報

d <sub>1</sub>	d <sub>2</sub>	寸法 [mm]	h <sub>1</sub>	h <sub>3</sub>	重量 [g]	製品番号
80	25		52	30	161	24630.0080

応用例



## 法令(コンプライアンス)

### RoHS準拠

鉛を含有- 6a/ 6b/ 6cの除外規定に適合

### 0.1%以上の高懸念物質(SVHC)を使用しています

鉛を含有します-2024年6月27日SVHC [REACH]リスト対象

### プロポジション65リストの物質を使用しています



鉛に晒されることは、発がん性や生殖障害を引き起こす原因になります。

<https://www.P65Warnings.ca.gov/>

### 紛争物質は使用していません

本製品は、コンゴ民主共和国や隣国地域から産出されるチタン、錫、金、タングステンなどのいかなる「紛争鉱物」に由来する物質を使っていません。