

パーム・グリップ・DIN6335、ねずみ鋳鉄 樹脂塗装
 24620.0650



製品説明

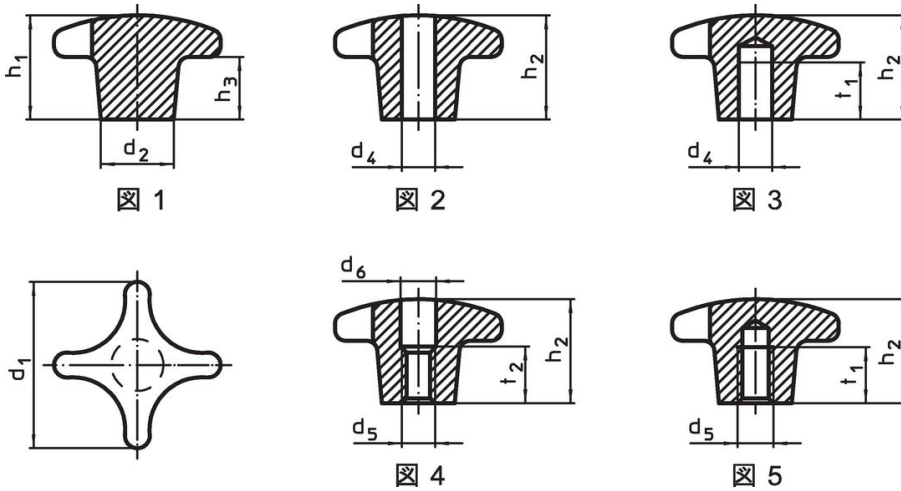
パームグリップは、DIN 6335準拠品です。

材質


グリップ

- ねずみ鋳鉄FC200、樹脂塗装、黒つや消し (RAL 9005類似)

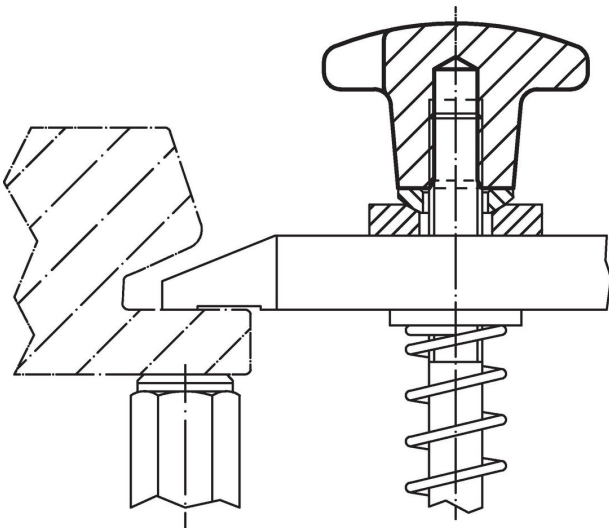
寸法図



発注情報

d ₁	d ₂	寸法 d ₄ H7 [mm]	h ₂	t ₁	 [g]	製品番号
止り穴付 (メネジなし) 形状C - 図 3, 黒						
50	18	10	32	18	106	24620.0650

応用例



法令(コンプライアンス)

RoHS準拠

2011/65/EUと2015/863指令に適合しています

SVHC材の含有は無し

0.1%(質量%濃度)以上の高懸念物質(SVHC)は使用していません-2024年6月27日SVHCリスト対象.

プロポジション65の物質は含有していません

プロポジション65の指定物質は含まれていません

<https://www.P65Warnings.ca.gov/>

紛争物質は使用していません

本製品は、コンゴ民主共和国や隣国地域から産出されるチタン、錫、金、タングステンなどのいかなる「紛争鉱物」に由来する物質を使っていません。