

パーム・グリップ・DIN6335、ねずみ鋳鉄 樹脂塗装  
 24620.0581



製品説明

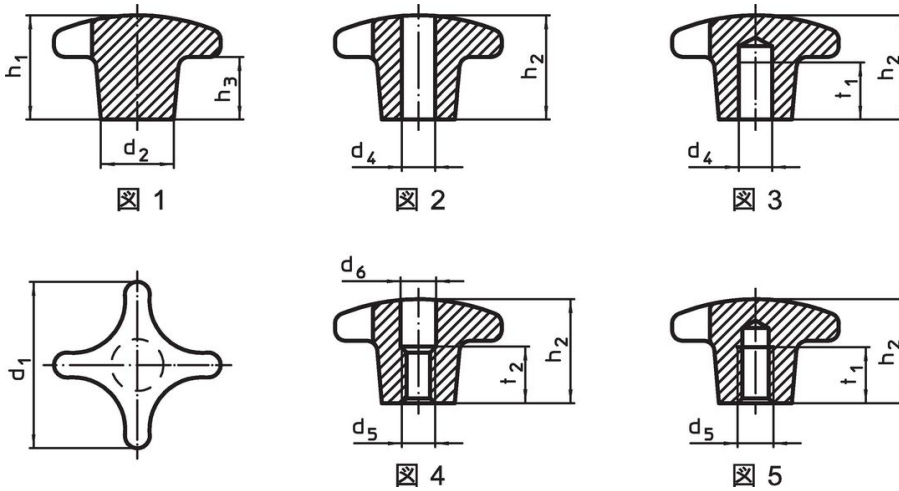
パームグリップは、DIN 6335準拠品です。

材質


グリップ

- ・ ねずみ鋳鉄FC200、樹脂塗装、オレンジ (RAL 2004相当)

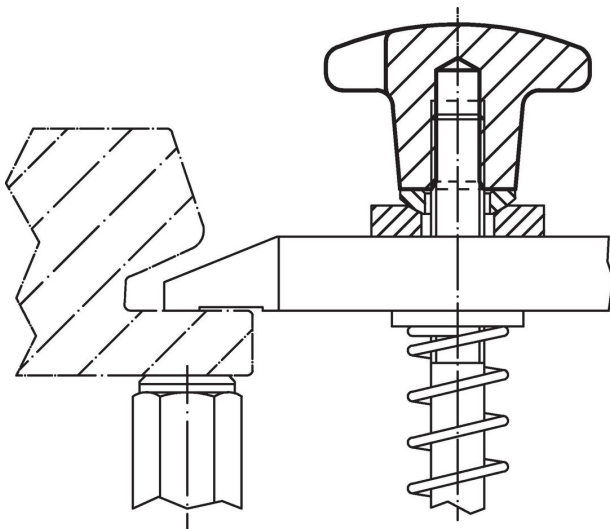
寸法図



発注情報

d <sub>1</sub>	d <sub>2</sub>	寸法 d <sub>5</sub> [mm]	h <sub>2</sub>	t <sub>1</sub>	 [g]	製品番号
メネジ付 (止り穴) 形状E - 図 5, オレンジ						
80	25	M16	50	28	369	24620.0581

応用例



## 法令(コンプライアンス)

### RoHS準拠

2011/65/EUと2015/863指令に適合しています

### SVHC材の含有は無し

0.1%(質量%濃度)以上の高懸念物質(SVHC)は使用していません-2024年1月23日SVHCリスト対象.

### プロポジション65の物質は含有していません

プロポジション65の指定物質は含まれていません

<https://www.P65Warnings.ca.gov/>

### 紛争物質は使用していません

本製品は、コンゴ民主共和国や隣国地域から産出されるチタン、錫、金、タングステンなどのいかなる「紛争鉱物」に由来する物質を使っていません。