

スポーク・ハンドル・アルミニウム

24610.0341



製品説明

ボス部は旋削加工。リム部は旋削加工後に鏡面研磨。加工していない部分はきれいにサンドブラスト。通常は塗装をせずこのまま使用できます

材質

軸部
・ スチール、亜鉛めっき

本体
・ アルミニウム鋳物

筒形ハンドル EH 24530
・ 熱硬化性樹脂 (PF31)、黒 (RAL 9005相当)

組立

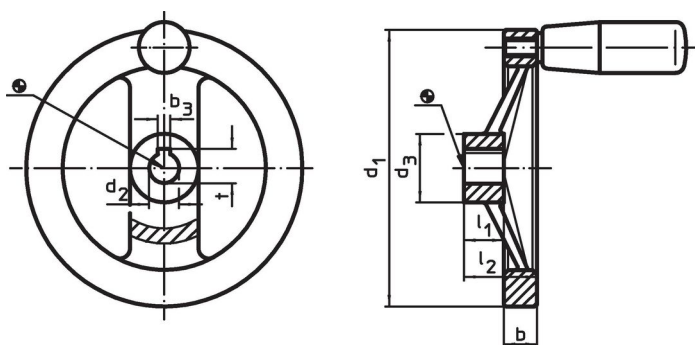
正面から軸に固定する場合は、皿穴付ワッシャーEH22270.を使います。

更なる情報

その他の製品

- ・ 皿穴付ワッシャー
- ・ 円筒形ハンドル, 回転式

寸法図



キー溝の位置は、図に対して回転方向にずれている場合があります

発注情報

| 寸法 | | | | | | ボス部のキー溝 DIN 6885 シート 1 | | 適合 回転 ハンドル EH 24530. | 🌡️ max. | 📦 [g] | 製品番号 |
|----------------------------|----------------------|----------------|----|----------------|---------------------|---------------------------|------|----------------------------|------------|----------|------------|
| d ₁ | d ₂ H7 | d ₃ | b | l ₁ | l ₂ 約 | b ₃ | t | [mm] | [°C] | [g] | |
| [mm] | | | | | | [mm] | | [mm] | [°C] | [g] | |
| キー溝付、円筒型取っ手 (EH24530.) 付 | | | | | | | | | | | |
| 250 | 26 | 48 | 23 | 28 | 51 | 8 | 29,3 | 28 x M10 | 110 | 1585 | 24610.0341 |

法令(コンプライアンス)

RoHS準拠

鉛を含有- 6a/ 6b/ 6cの除外規定に適合

0.1%以上の高懸念物質(SVHC)を使用しています

鉛を含有します-2024年1月23日SVHC [REACH]リスト対象

プロポジション65リストの物質を使用しています



鉛に晒されることは、発がん性や生殖障害を引き起こす原因になります。
<https://www.P65Warnings.ca.gov/>

紛争物質は使用していません

本製品は、コンゴ民主共和国や隣国地域から産出されるチタン、錫、金、タングステンなどのいかなる「紛争鉱物」に由来する物質を使っていません。