

## スポーク・ハンドル・アルミニウム

24610.0140



### 製品説明

ボス部は旋削加工。リム部は旋削加工後に鏡面研磨。加工していない部分はきれいにサンドブラスト。通常は塗装をせずそのまま使用できます

### 材質

- 軸部  
・ スティール、亜鉛めっき
- 本体  
・ アルミニウム鋳物

### 組立

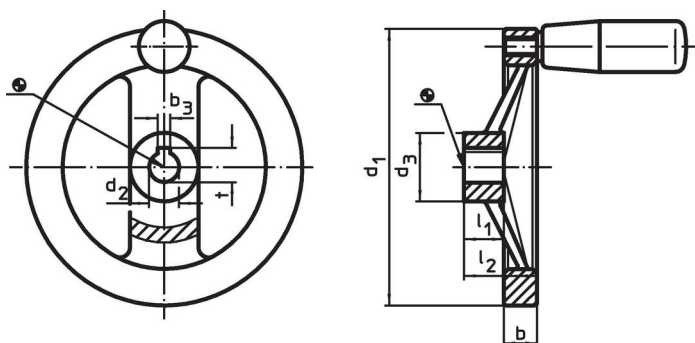
正面から軸に固定する場合は、皿穴付ワッシャーEH22270.を使います。

### 更なる情報

### その他の製品

- ・ 皿穴付ワッシャー
- ・ 円筒形ハンドル, 回転式

### 寸法図



キー溝の位置は、図に対して回転方向にずれている場合があります

### 発注情報

寸法						ボス部のキー溝 DIN 6885 シート 1		重量 [g]	製品番号
d <sub>1</sub>	d <sub>2</sub> H7	d <sub>3</sub>	b	l <sub>1</sub>	l <sub>2</sub> 約	b <sub>3</sub>	t		
キー溝付、円筒型取っ手無し									
250	22	48	23	28	51	6	24,8	1446	24610.0140

### 法令(コンプライアンス)

#### RoHS準拠

鉛を含有- 6a/ 6b/ 6cの除外規定に適合

#### 0.1%以上の高懸念物質(SVHC)を使用しています

鉛を含有します-2024年1月23日SVHC [REACH]リスト対象

#### プロポジション65リストの物質を使用しています



鉛に晒されることは、発がん性や生殖障害を引き起こす原因になります。

<https://www.P65Warnings.ca.gov/>

#### 紛争物質は使用していません

本製品は、コンゴ民主共和国や隣国地域から産出されるチタン、錫、金、タングステンなどのいかなる「紛争鉱物」に由来する物質を使っていません。