

ディスク・ハンドル・アルミニウム

24600.0221



製品説明

裏側には握りやすい凹みがあります。
ボス部は旋削加工。リム部は旋削加工後に鏡面研磨。加工していない部分はきれいにサンドブラスト。通常は塗装をせずそのまま使用できます

材質

軸部
・ スチール、亜鉛めっき

本体
・ アルミニウム鋳物

筒形ハンドル EH 24530
・ 熱硬化性樹脂 (PF31)、黒 (RAL 9005相当)

組立

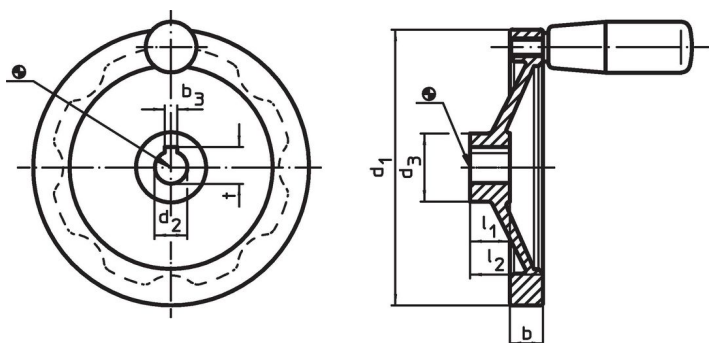
正面から軸に固定する場合は、皿穴付ワッシャーEH22270.を使います。

更なる情報

その他の製品

- ・ 皿穴付ワッシャー
- ・ 円筒形ハンドル, 回転式

寸法図



キー溝の位置は、図に対して回転方向にずれている場合があります

発注情報

寸法						適合 回転 ハンドル EH 24530.	🌡️ max.	📦 [g]	製品番号
d ₁	d ₂ H7	d ₃	b	l ₁	l ₂ 約	[mm]	[°C]	[g]	
キー溝なし、円筒型取っ手 EH24530.付									
160	16	36	18	20	39	26 x M10	110	675	24600.0221

法令(コンプライアンス)

RoHS準拠

鉛を含有- 6a/ 6b/ 6cの除外規定に適合

0.1%以上の高懸念物質(SVHC)を使用しています

鉛を含有します-2024年1月23日SVHC [REACH]リスト対象

プロポジション65リストの物質を使用しています



鉛に晒されることは、発がん性や生殖障害を引き起こす原因になります。

<https://www.P65Warnings.ca.gov/>

紛争物質は使用していません

本製品は、コンゴ民主共和国や隣国地域から産出されるチタン、錫、金、タングステンなどのいかなる「紛争鉱物」に由来する物質を使っていません。