

スポーク・ハンドル・DIN950に類似、ステンレス鋼

24591.0510



製品説明

ボス部旋削加工。リム部は旋削後光沢研磨。加工無しの面はきれいにサンドブラスト。

材質

- 本体
 ・ステンレス鋼A4 (SUS316相当)
- マシン・ハンドル
 ・ステンレス鋼A4 (SUS316相当)

組立

正面から軸に固定する場合は、皿穴付ワッシャーEH22270.を使います。

更なる情報

その他の製品

- 皿穴付ワッシャー

寸法図

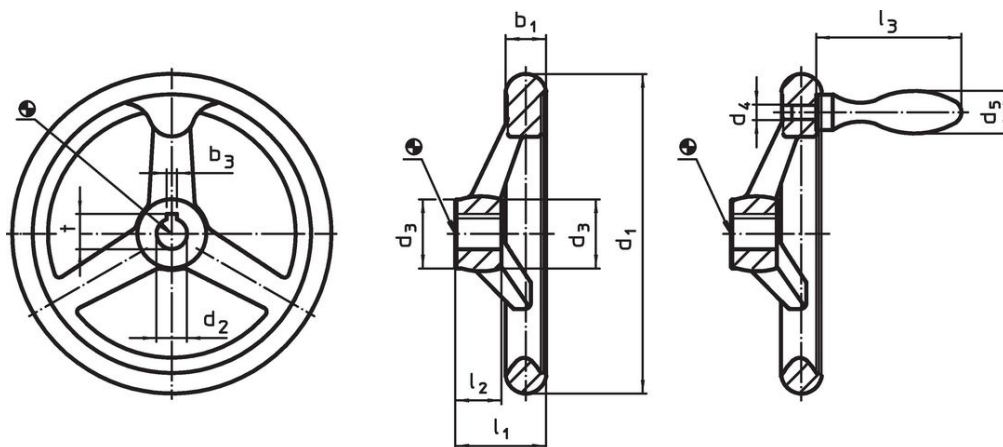


図 1

図 2

キー溝の位置は、図に対して回転方向にずれている場合があります

発注情報

寸法									ボス部のキー溝 DIN 6885 シート 1		アーム数	適合マシン ハンドル DIN 39	製品重量 [g]	製品番号
d ₁	d ₂ H9	d ₃	d ₄	d ₅	l ₁	l ₂	l ₃ 約	b ₃	t	[mm]				
キー溝付、固定マシンハンドル (EH24450.) 付、N-F/G型 (旧F3型) - 図 2														
125	12	27	M8	20	35,5	18	64	4	13,8	3	20	753	24591.0510	

法令(コンプライアンス)

RoHS準拠

2011/65/EUと2015/863指令に適合しています

SVHC材の含有は無し

0.1%(質量%濃度)以上の高懸念物質(SVHC)は使用していません-2024年1月23日SVHCリスト対象。

プロポジション65の物質は含有していません

プロポジション65の指定物質は含まれていません

<https://www.P65Warnings.ca.gov/>

紛争物質は使用していません

本製品は、コンゴ民主共和国や隣国地域から産出されるチタン、錫、金、タングステンなどのいかなる「紛争鉱物」に由来する物質を使っていません。