

## スポーク・ハンドル・DIN950に類似、ステンレス鋼

24591.0430



### 製品説明

ボス部旋削加工。リム部は旋削後光沢研磨。加工無しの面はきれいにサンドブラスト。

### 材質

- 本体  
 ・ステンレス鋼A4 ( SUS316相当 )
- マシン・ハンドル  
 ・ステンレス鋼A4 ( SUS316相当 )

### 組立

正面から軸に固定する場合は、皿穴付ワッシャーEH22270.を使います。

### 更なる情報

### その他の製品

- 皿穴付ワッシャー

### 寸法図

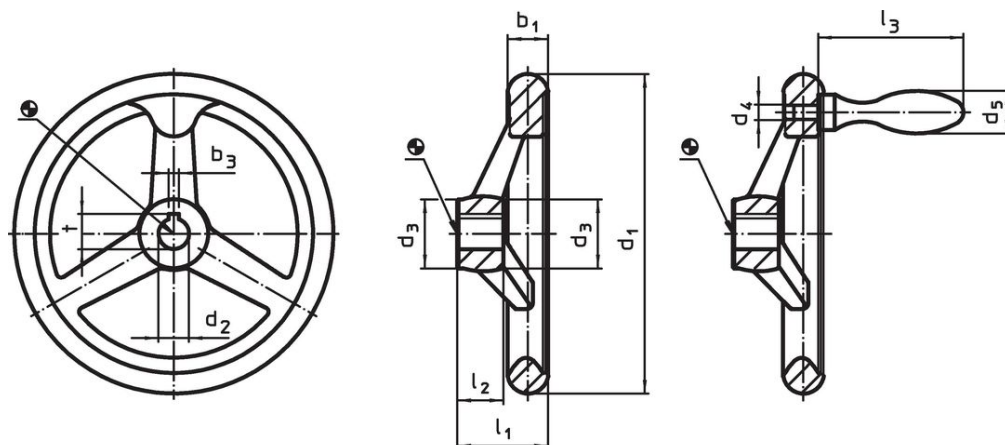


図 1

図 2

キー溝の位置は、図に対して回転方向にずれている場合があります

### 発注情報

寸法					アーム数	適合マシン ハンドル DIN 39 [mm]	重量 [g]	製品番号			
d <sub>1</sub>	d <sub>2</sub> H9	d <sub>3</sub>	d <sub>4</sub>	d <sub>5</sub>					l <sub>1</sub>	l <sub>2</sub>	l <sub>3</sub> 約
キー溝なし、固定マシンハンドル ( EH24450. ) 付、B-F/G型 ( 旧F4型 ) - 図 2											
200	18	37	M10	25	44,5	24	80	3	25	2000	24591.0430

### 法令(コンプライアンス)

#### RoHS準拠

2011/65/EUと2015/863指令に適合しています

#### SVHC材の含有は無し

0.1%(質量%濃度)以上の高懸念物質(SVHC)は使用していません-2024年6月27日SVHCリスト対象.

#### プロポジション65の物質は含有していません

プロポジション65の指定物質は含まれていません  
<https://www.P65Warnings.ca.gov/>

#### 紛争物質は使用していません

本製品は、コンゴ民主共和国や隣国地域から産出されるチタン、錫、金、タングステンなどのいかなる「紛争鉱物」に由来する物質を使っていません。