

スポーク・ハンドル・DIN950に類似、ステンレス鋼

24591.0020



製品説明

ボス部旋削加工。リム部は旋削後光沢研磨。加工無しの面はきれいにサンドブラスト。

材質

本体
・ ステンレス鋼A4 (SUS316相当)

組立

正面から軸に固定する場合は、皿穴付ワッシャーEH22270.を使います。

更なる情報

その他の製品

・ 皿穴付ワッシャー

寸法図

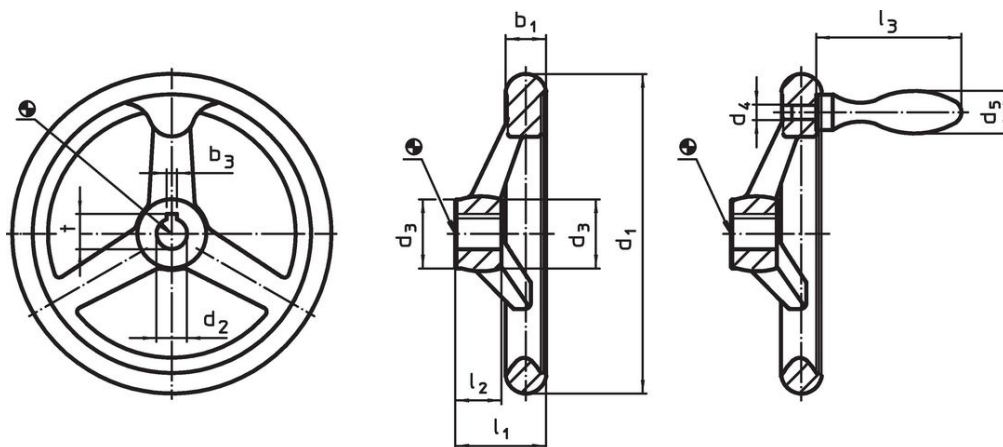


図 1

図 2

キー溝の位置は、図に対して回転方向にずれている場合があります

発注情報

d ₁	d ₂ H9	寸法			l ₂	アーム数	[g]	製品番号
		d ₃	l ₁	l ₃				
[mm]								
キー溝なし、取っ手なし、B-F/A型 (旧A4型) - 図 1								
160	14	31	39,5	20	3	1112	24591.0020	

法令(コンプライアンス)

RoHS準拠

2011/65/EUと2015/863指令に適合しています

SVHC材の含有は無し

0.1%(質量%濃度)以上の高懸念物質(SVHC)は使用していません-2024年6月27日SVHCリスト対象.

プロポジション65の物質は含有していません

プロポジション65の指定物質は含まれていません

<https://www.P65Warnings.ca.gov/>

紛争物質は使用していません

本製品は、コンゴ民主共和国や隣国地域から産出されるチタン、錫、金、タングステンなどのいかなる「紛争鉱物」に由来する物質を使っていません。