

## スポーク・ハンドル・DIN950に類似、ステンレス鋼

24591.0015



### 製品説明

ボス部旋削加工。リム部は旋削後光沢研磨。加工無しの面はきれいにサンドブラスト。

### 材質

本体  
・ ステンレス鋼A4 ( SUS316相当 )

### 組立

正面から軸に固定する場合は、皿穴付ワッシャーEH22270.を使います。

### 更なる情報

### その他の製品

・ 皿穴付ワッシャー

### 寸法図

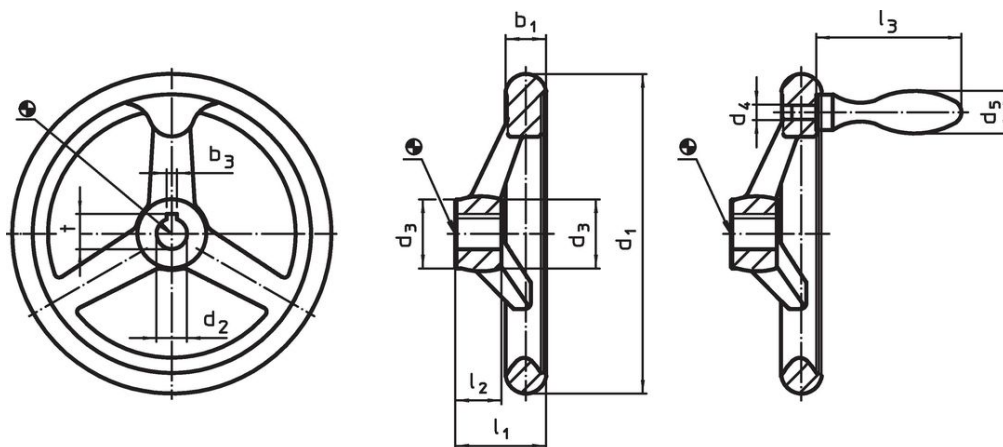


図 1

図 2

キー溝の位置は、図に対して回転方向にずれている場合があります

### 発注情報

d <sub>1</sub>	d <sub>2</sub> H9	寸法			l <sub>2</sub>	アーム数	[g]	製品番号
		d <sub>3</sub>	l <sub>1</sub>	l <sub>3</sub>				
キー溝なし、取っ手なし、B-F/A型 (旧A4型) - 図 1								
140	14	29	38,5	19	3	851	24591.0015	

### 法令(コンプライアンス)

#### RoHS準拠

2011/65/EUと2015/863指令に適合しています

#### SVHC材の含有は無し

0.1%(質量%濃度)以上の高懸念物質(SVHC)は使用していません-2024年1月23日SVHCリスト対象.

#### プロポジション65の物質は含有していません

プロポジション65の指定物質は含まれていません

<https://www.P65Warnings.ca.gov/>

#### 紛争物質は使用していません

本製品は、コンゴ民主共和国や隣国地域から産出されるチタン、錫、金、タングステンなどのいかなる「紛争鉱物」に由来する物質を使っていません。