

スポーク・ハンドル・DIN950 軽金属製

24590.0421



製品説明

ボス部旋削加工。リム部は旋削後光沢研磨。加工無しの面はきれいにサンドブラスト。

材質

本体
・ アルミニウム

マシンハンドル DIN 39 EH 24450

・ スチール、旋削加工、亜鉛メッキ、不活性化処理

組立

正面から軸に固定する場合は、皿穴付ワッシャーEH22270.を使います。

更なる情報

その他の製品

- ・ 皿穴付ワッシャー
- ・ マシン・ハンドル, DIN 98

寸法図



図 1

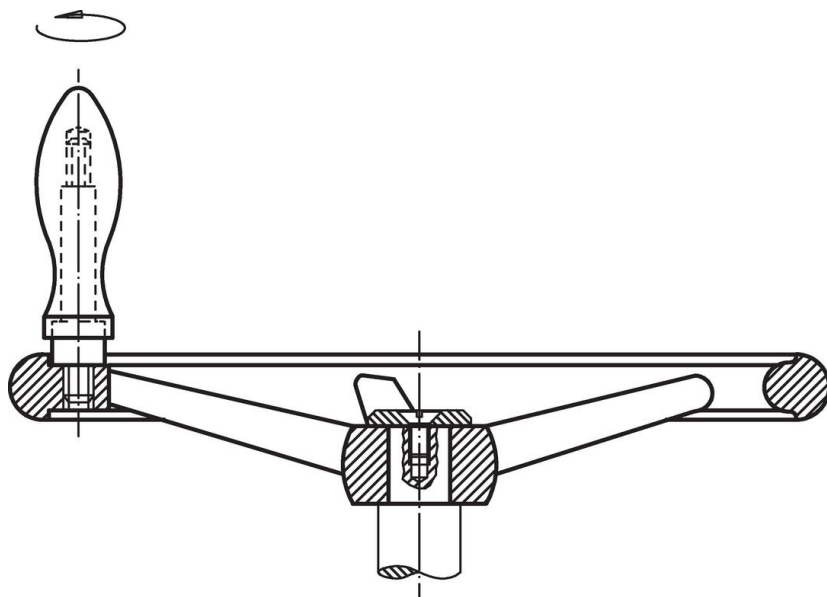
図 2

キー溝の位置は、図に対して回転方向にずれている場合があります

発注情報

寸法								アーム数 z	適合マシン ハンドル DIN 39 / DIN 98	重量 [g]	製品番号
d ₁	d ₂ H7	d ₃	d ₄	d ₅	l ₁ 約	l ₂	l ₃ 約				
[mm]									[mm]	[g]	
キー溝なし、固定マシンハンドル (EH24450.) 付、B-F/G型 (旧F4型) - 図 2											
160	16	32	M10	25	40	20	80	3	25	615	24590.0421

応用例



法令(コンプライアンス)

RoHS準拠

2011/65/EUと2015/863指令に適合しています

SVHC材の含有は無し

0.1%(質量%濃度)以上の高懸念物質(SVHC)は使用していません-2024年6月27日SVHCリスト対象.

プロポジション65の物質は含有していません

プロポジション65の指定物質は含まれていません

<https://www.P65Warnings.ca.gov/>

紛争物質は使用していません

本製品は、コンゴ民主共和国や隣国地域から産出されるチタン、錫、金、タングステンなどのいかなる「紛争鉱物」に由来する物質を使っていません。