

## スポーク・ハンドル・DIN950 軽金属製

24590.0346



### 製品説明

ボス部旋削加工。リム部は旋削後光沢研磨。加工無しの面はきれいにサンドブラスト。

### 材質

本体  
・ アルミニウム

マシン・ハンドル DIN 98 EH 24460 回転タイプ

・ スチール、旋削加工、亜鉛メッキ、不活性化処理

### 組立

正面から軸に固定する場合は、皿穴付ワッシャーEH22270.を使います。

### 更なる情報

### その他の製品

・ 皿穴付ワッシャー  
・ マシン・ハンドル, DIN 98

### 寸法図

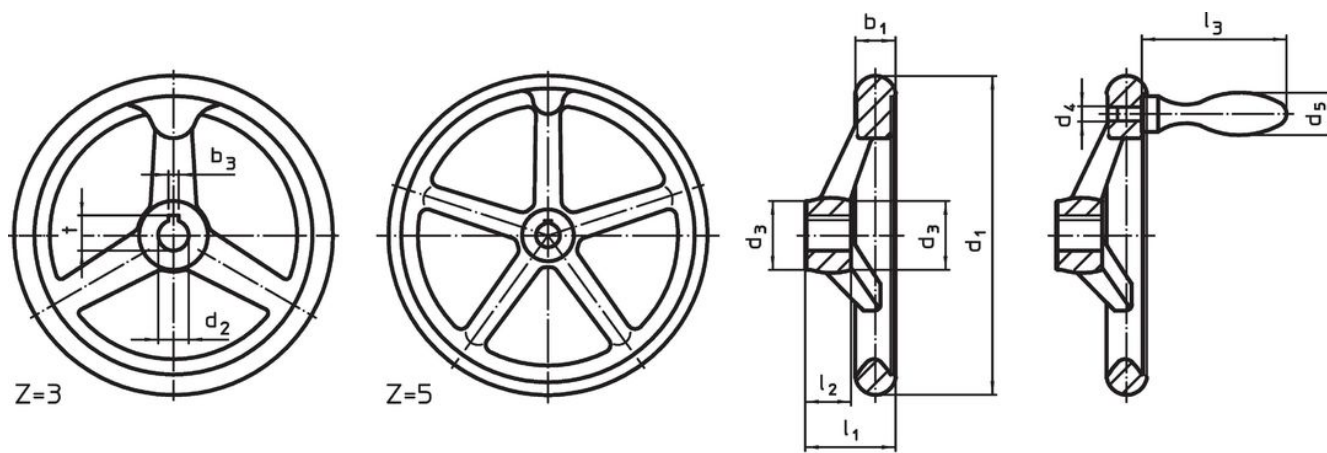


図 1

図 2

キー溝の位置は、図に対して回転方向にずれている場合があります

### 発注情報

寸法									ボス部のキー溝 DIN 6885 シート 1		アーム数 z	適合マシン ハンドル DIN 39 / DIN 98	重量 [g]	製品番号
d <sub>1</sub>	d <sub>2</sub> H7	d <sub>3</sub>	d <sub>4</sub>	d <sub>5</sub>	l <sub>1</sub> 約	l <sub>2</sub>	l <sub>3</sub> 約	b <sub>3</sub>	t	[mm]				
キー溝付、回転マシンハンドル (EH24460.) 付、N-F/G型 (旧D3型) - 図 2														
315	30	53	M12	32	56	33	95	8	33,3	5	32	2885	24590.0346	

## 応用例



## 法令(コンプライアンス)

### RoHS準拠

鉛を含有- 6a/ 6b/ 6cの除外規定に適合

### 0.1%以上の高懸念物質(SVHC)を使用しています

鉛を含有します-2024年1月23日SVHC [REACH]リスト対象

### プロポジション65リストの物質を使用しています



鉛に晒されることは、発がん性や生殖障害を引き起こす原因になります。

<https://www.P65Warnings.ca.gov/>

### 紛争物質は使用していません

本製品は、コンゴ民主共和国や隣国地域から産出されるチタン、錫、金、タングステンなどのいかなる「紛争鉱物」に由来する物質を使っていません。