

スポーク・ハンドル・DIN950 軽金属製
24590.0215



製品説明

ボス部旋削加工。リム部は旋削後光沢研磨。加工無しの面はきれいにサンドブラスト。

材質

本体
・ アルミニウム

マシン・ハンドル DIN 98 EH 24460 回転タイプ

・ スチール、旋削加工、亜鉛メッキ、不活性化処理

組立

正面から軸に固定する場合は、皿穴付ワッシャーEH22270.を使います。

更なる情報

その他の製品

- ・ 皿穴付ワッシャー
- ・ マシン・ハンドル, DIN 98

寸法図

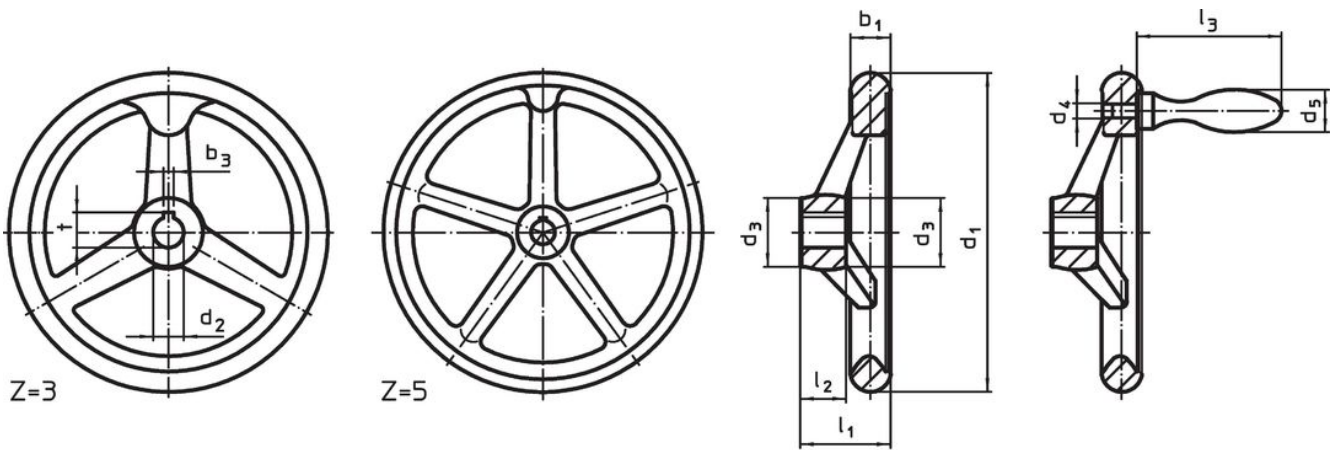


図 1

図 2

キー溝の位置は、図に対して回転方向にずれている場合があります

発注情報

| 寸法 | | | | | | | | アーム数 z | 適合マシン ハンドル DIN 39 / DIN 98 | 重量 [g] | 製品番号 |
|--|----------------------|----------------|----------------|----------------|---------------------|----------------|----------------|-----------|----------------------------------|-----------|------------|
| d ₁ | d ₂ H7 | d ₃ | d ₄ | d ₅ | l ₁ 約 | l ₂ | l ₃ | | | | |
| [mm] | | | | | | | | | [mm] | [g] | |
| キー溝なし、回転マシンハンドル (EH24460.) 付、B-F/G型 (旧D4型) - 図 2 | | | | | | | | | | | |
| 140 | 14 | 30 | M8 | 20 | 39 | 19 | 61 | 3 | 20 | 430 | 24590.0215 |

応用例



法令(コンプライアンス)

RoHS準拠

鉛を含有- 6a/ 6b/ 6cの除外規定に適合

0.1%以上の高懸念物質(SVHC)を使用しています

鉛を含有します-2024年1月23日SVHC [REACH]リスト対象

プロポジション65リストの物質を使用しています



鉛に晒されることは、発がん性や生殖障害を引き起こす原因になります。

<https://www.P65Warnings.ca.gov/>

紛争物質は使用していません

本製品は、コンゴ民主共和国や隣国地域から産出されるチタン、錫、金、タングステンなどのいかなる「紛争鉱物」に由来する物質を使っていません。