

スポーク・ハンドル・DIN950 軽金属製

24590.0140



製品説明

ボス部旋削加工。リム部は旋削後光沢研磨。加工無しの面はきれいにサンドブラスト。

材質

本体
・ アルミニウム

組立

正面から軸に固定する場合は、皿穴付ワッシャーEH22270.を使います。

更なる情報

その他の製品

- ・ 皿穴付ワッシャー
- ・ マシン・ハンドル, DIN 98

寸法図

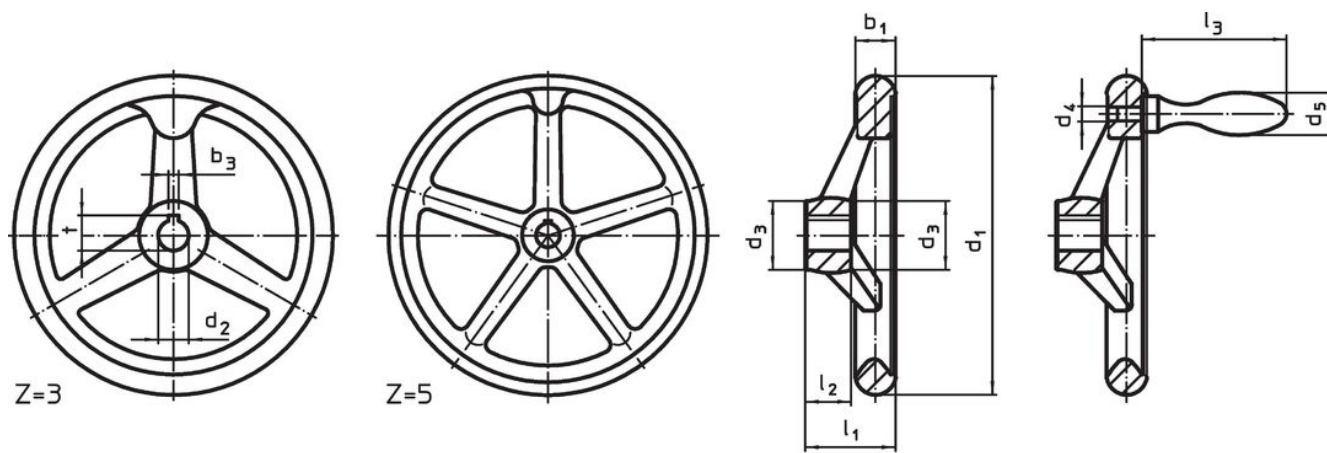



図 1

図 2

キー溝の位置は、図に対して回転方向にずれている場合があります

発注情報

寸法					ボス部のキー溝 DIN 6885 シート 1		アーム数 z		製品番号
d ₁	d ₂ H7	d ₃	l ₁ 約	l ₂	b ₃	t		[g]	
[mm]					[mm]				
キー溝付、取っ手なし、N-F/A型 (旧A3型) - 図 1									
250	22	45	50	28	6	24,8	5	1441	24590.0140

応用例



法令(コンプライアンス)

RoHS準拠

2011/65/EUと2015/863指令に適合しています

SVHC材の含有は無し

0.1%(質量%濃度)以上の高懸念物質(SVHC)は使用していません-2024年1月23日SVHCリスト対象.

プロポジション65の物質は含有していません

プロポジション65の指定物質は含まれていません

<https://www.P65Warnings.ca.gov/>

紛争物質は使用していません

本製品は、コンゴ民主共和国や隣国地域から産出されるチタン、錫、金、タングステンなどのいかなる「紛争鉱物」に由来する物質を使っていません。