

## スポーク・ハンドル・DIN950 軽金属製

24590.0005



### 製品説明

ボス部旋削加工。リム部は旋削後光沢研磨。加工無しの面はきれいにサンドブラスト。

### 材質

本体  
・ アルミニウム

### 組立

正面から軸に固定する場合は、皿穴付ワッシャーEH22270.を使います。

### 更なる情報

### その他の製品

- ・ 皿穴付ワッシャー
- ・ マシン・ハンドル, DIN 98

### 寸法図

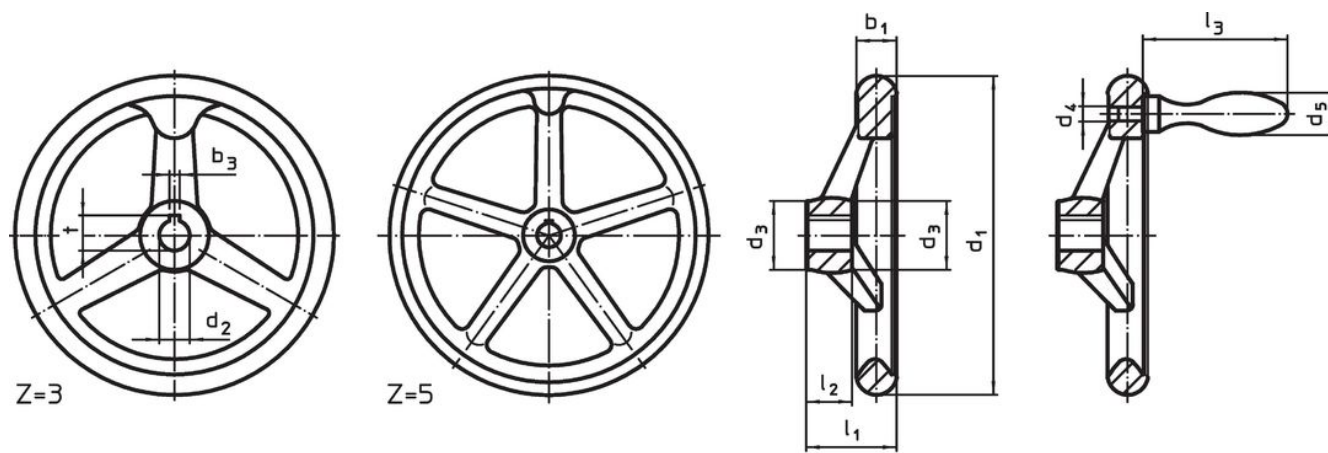



図 1

図 2

キー溝の位置は、図に対して回転方向にずれている場合があります

### 発注情報

$d_1$	$d_2$ H7	寸法 $d_3$ [mm]	$l_1$ 約	$l_2$	アーム数 $z$	 [g]	製品番号
100	10	26	33	17	3	207	24590.0005

キー溝なし、取っ手なし、B-F/A型 (旧A4型) - 図 1

## 応用例



## 法令(コンプライアンス)

### RoHS準拠

2011/65/EUと2015/863指令に適合しています

### SVHC材の含有は無し

0.1%(質量%濃度)以上の高懸念物質(SVHC)は使用していません-2024年1月23日SVHCリスト対象.

### プロポジション65の物質は含有していません

プロポジション65の指定物質は含まれていません

<https://www.P65Warnings.ca.gov/>

### 紛争物質は使用していません

本製品は、コンゴ民主共和国や隣国地域から産出されるチタン、錫、金、タングステンなどのいかなる「紛争鉱物」に由来する物質を使っていません。