

スポーク・ハンドル・DIN950 ねずみ鋳鉄製

24580.0346



製品説明

ボス部旋削加工。リム部は旋削後光沢研磨。加工無しの面はきれいにサンドブラスト。

材質

本体
・ねずみ鋳鉄 FC

マシン・ハンドル DIN 98 EH 24460 回転タイプ

・スチール、旋削加工、亜鉛メッキ、不活性化処理

組立

正面から軸に固定する場合は、皿穴付ワッシャーEH22270.を使います。

更なる情報

その他の製品

・皿穴付ワッシャー
・マシン・ハンドル, DIN 98

寸法図

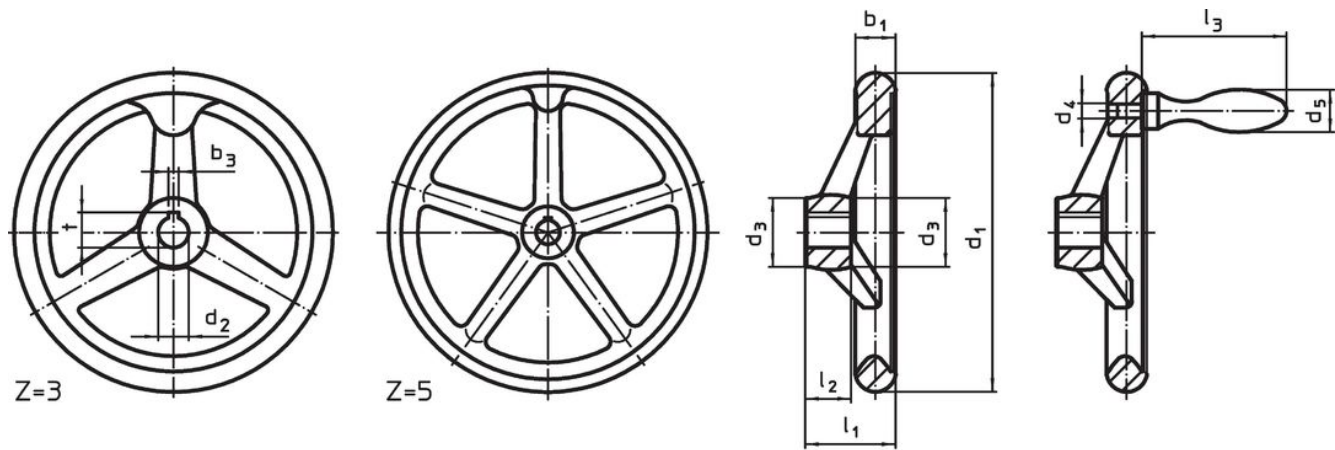


図 1

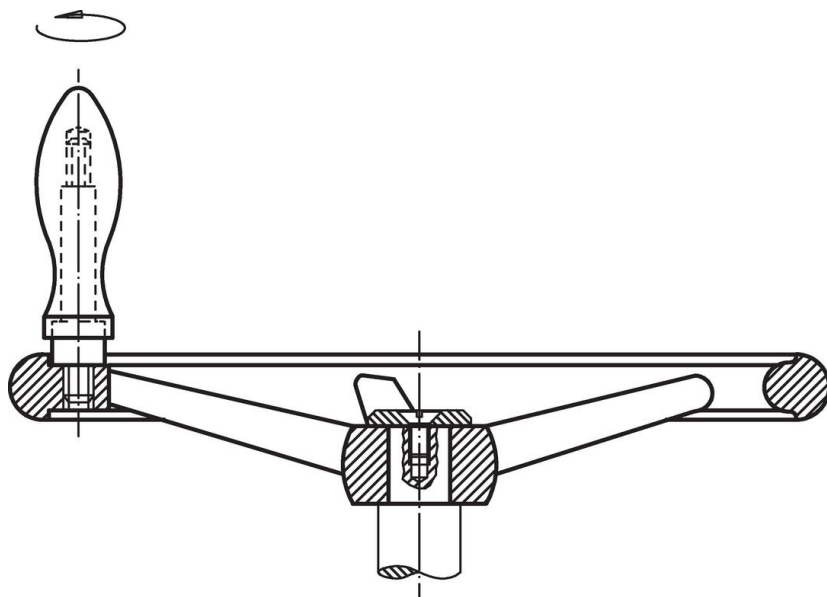
図 2

キー溝の位置は、図に対して回転方向にずれている場合があります

発注情報

寸法									ボス部のキー溝 DIN 6885 シート 1		アーム数 z	適合マシン ハンドル DIN 39 / DIN 98	重量 [g]	製品番号
d ₁	d ₂ H7	d ₃	d ₄	d ₅	l ₁ 約	l ₂	l ₃ 約	b ₃	t	[mm]				
キー溝付、回転マシンハンドル (EH24460.) 付、N-F/G型 (旧D3型) - 図 2														
315	30	53	M12	32	56	33	95	8	33,3	5	32	6185	24580.0346	

応用例



法令(コンプライアンス)

RoHS準拠

鉛を含有- 6a/ 6b/ 6cの除外規定に適合

0.1%以上の高懸念物質(SVHC)を使用しています

鉛を含有します-2024年6月27日SVHC [REACH]リスト対象

プロポジション65リストの物質を使用しています



鉛に晒されることは、発がん性や生殖障害を引き起こす原因になります。

<https://www.P65Warnings.ca.gov/>

紛争物質は使用していません

本製品は、コンゴ民主共和国や隣国地域から産出されるチタン、錫、金、タングステンなどのいかなる「紛争鉱物」に由来する物質を使っていません。