

## スポーク・ハンドル・DIN950 ねずみ鋳鉄製

24580.0100



### 製品説明

ボス部旋削加工。リム部は旋削後光沢研磨。加工無しの面はきれいにサンドブラスト。

### 材質

本体  
・ねずみ鋳鉄 FC

### 組立

正面から軸に固定する場合は、皿穴付ワッシャーEH22270.を使います。

### 更なる情報

#### その他の製品

- ・皿穴付ワッシャー
- ・マシン・ハンドル, DIN 98

### 寸法図

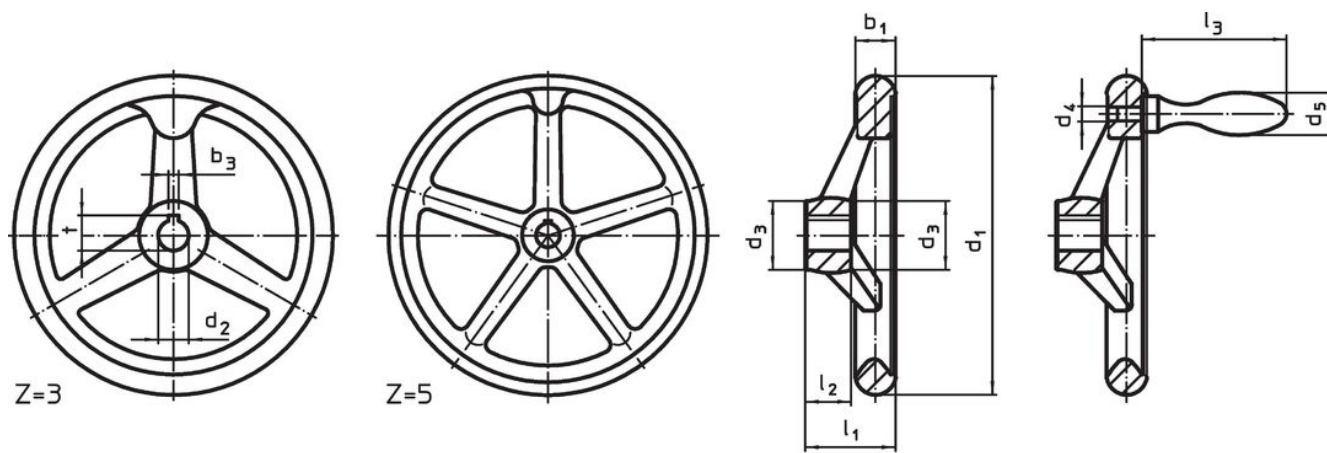


図 1

図 2

キー溝の位置は、図に対して回転方向にずれている場合があります

### 発注情報

d <sub>1</sub>	d <sub>2</sub> H7	寸法			ボス部のキー溝 DIN 6885 シート 1		アーム数 z	[g]	製品番号
		d <sub>3</sub>	l <sub>1</sub> 約	l <sub>2</sub>	b <sub>3</sub>	t			
キー溝付、取っ手なし、N-F/A型 (旧A3型) - 図 1									
80	10	24	29	16	3	11,4	3	288	24580.0100

## 応用例



## 法令(コンプライアンス)

### RoHS準拠

2011/65/EUと2015/863指令に適合しています

### SVHC材の含有は無し

0.1%(質量%濃度)以上の高懸念物質(SVHC)は使用していません-2024年1月23日SVHCリスト対象.

### プロポジション65の物質は含有していません

プロポジション65の指定物質は含まれていません

<https://www.P65Warnings.ca.gov/>

### 紛争物質は使用していません

本製品は、コンゴ民主共和国や隣国地域から産出されるチタン、錫、金、タングステンなどのいかなる「紛争鉱物」に由来する物質を使っていません。