

## ディスク・ハンドル・DIN 3670

24570.0341



### 製品説明

裏側には握りやすい凹みがあります。  
ボス部旋削加工。リム部は旋削後光沢研磨。加工無しの面はきれいにサンドブラスト。

### 材質

本体  
・ アルミニウム鋳物

### 組立

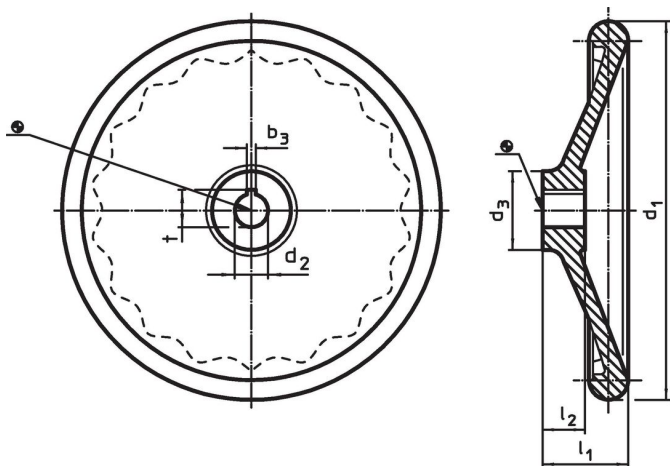
正面から軸に固定する場合は、皿穴付ワッシャーEH22270.を使います。

### 更なる情報

### その他の製品

・ 皿穴付ワッシャー

### 寸法図

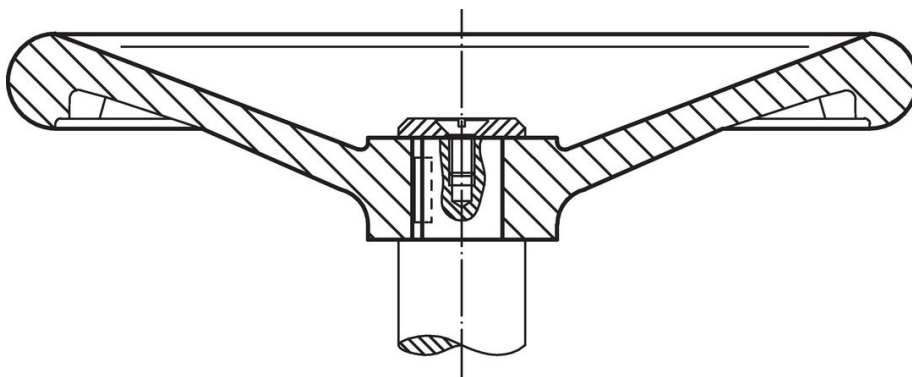


キー溝の位置は、図に対して回転方向にずれている場合があります

### 発注情報

d <sub>1</sub>	d <sub>2</sub> H7	寸法			ボス部のキー溝 DIN 6885 シート 1		[g]	製品番号
		d <sub>3</sub>	l <sub>1</sub> 約	l <sub>2</sub>	b <sub>3</sub>	t		
		[mm]			[mm]			
スチールブッシュ無し、形状 N、キー溝付								
250	26	48	50	28	8	29,3	1670	24570.0341

### 応用例



## 法令(コンプライアンス)

### RoHS準拠

鉛を含有- 6a/ 6b/ 6cの除外規定に適合

### 0.1%以上の高懸念物質(SVHC)を使用しています

鉛を含有します-2024年6月27日SVHC [REACH]リスト対象

### プロポジション65リストの物質を使用しています



鉛に晒されることは、発がん性や生殖障害を引き起こす原因になります。

<https://www.P65Warnings.ca.gov/>

### 紛争物質は使用していません

本製品は、コンゴ民主共和国や隣国地域から産出されるチタン、錫、金、タングステンなどのいかなる「紛争鉱物」に由来する物質を使っていません。