

ディスク・ハンドル・DIN 3670

24570.0151



製品説明

裏側には握りやすい凹みがあります。
ボス部旋削加工。リム部は旋削後光沢研磨。加工無しの面はきれいにサンドブラスト。

材質

本体
・ アルミニウム鋳物

組立

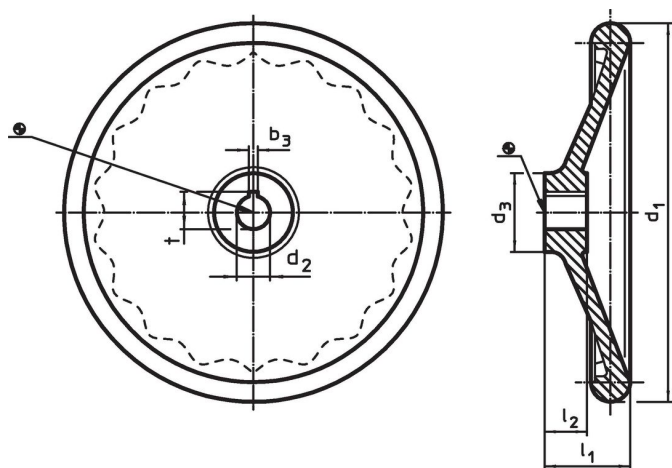
正面から軸に固定する場合は、皿穴付ワッシャーEH22270.を使います。

更なる情報

その他の製品

・ 皿穴付ワッシャー

寸法図

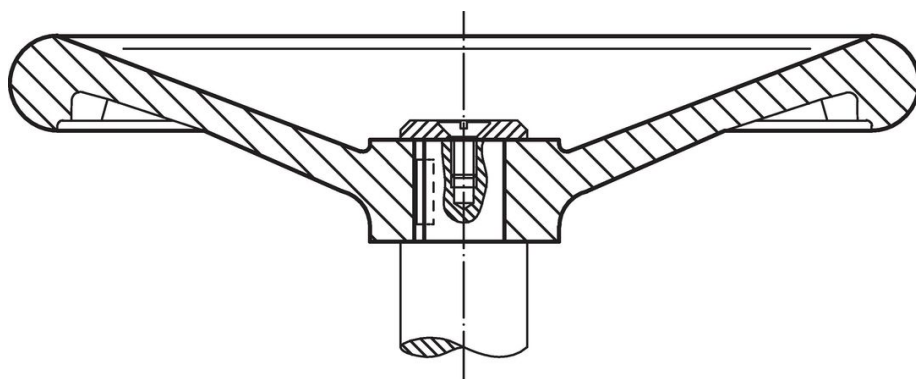


キー溝の位置は、図に対して回転方向にずれている場合があります

発注情報

d ₁	d ₂ H7	寸法			[g]	製品番号
		d ₃	l ₁	l ₂		
[mm]						
スチールブッシュ無し、形状B、キー溝無し						
315	28	56	56	33	2695	24570.0151

応用例



法令(コンプライアンス)

RoHS準拠

鉛を含有- 6a/ 6b/ 6cの除外規定に適合

0.1%以上の高懸念物質(SVHC)を使用しています

鉛を含有します-2024年1月23日SVHC [REACH]リスト対象

プロポジション65リストの物質を使用しています



鉛に晒されることは、発がん性や生殖障害を引き起こす原因になります。

<https://www.P65Warnings.ca.gov/>

紛争物質は使用していません

本製品は、コンゴ民主共和国や隣国地域から産出されるチタン、錫、金、タングステンなどのいかなる「紛争鉱物」に由来する物質を使っていません。