

## ボール・ノブ・DIN 319

24560.0620



### 製品説明

ボール・ノブ DIN319は、型バリなく研磨されています。

### 材質

ブッシュ  
 ・ スティール、亜鉛めっき

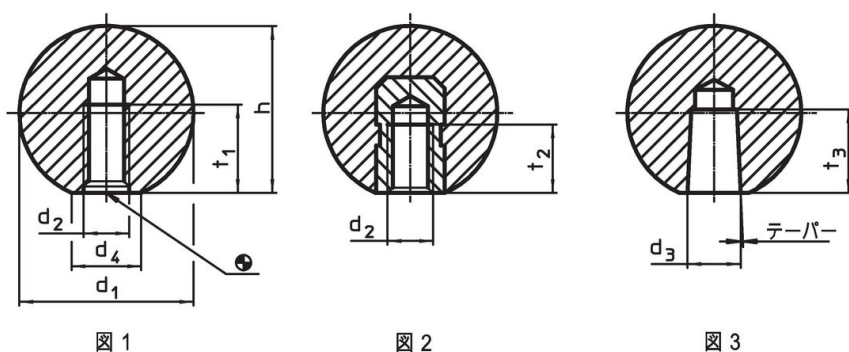
### ボール

・ 熱硬化性樹脂 DIN7708 (PF31)、赤  
 (RAL 3003相当)

### 組立

形状M (図3) の組み付け：軽くたたいて圧入します。接着の必要なし。相手の軸はh9とします。

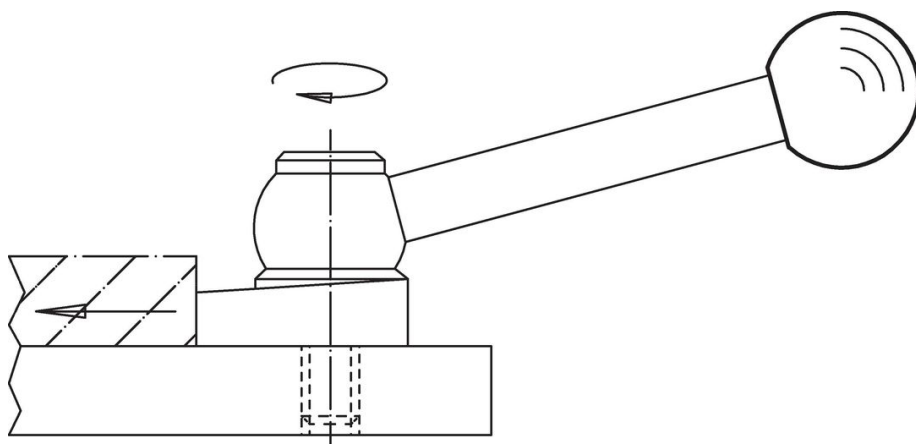
### 寸法図



### 発注情報

寸法					🌡️	📦	製品番号
d <sub>1</sub>	d <sub>2</sub>	d <sub>4</sub> 約 [mm]	h 約	t <sub>2</sub> min.	max. [°C]	[g]	
メネジ付ブッシュ入り 形状E - 図2, 赤							
20	M5	12	18	7,5	110	8	24560.0620

### 応用例



## 法令(コンプライアンス)

### RoHS準拠

2011/65/EUと2015/863指令に適合しています

### SVHC材の含有は無し

0.1%(質量%濃度)以上の高懸念物質(SVHC)は使用していません-2024年1月23日SVHCリスト対象.

### プロポジション65の物質は含有していません

プロポジション65の指定物質は含まれていません

<https://www.P65Warnings.ca.gov/>

### 紛争物質は使用していません

本製品は、コンゴ民主共和国や隣国地域から産出されるチタン、錫、金、タングステンなどのいかなる「紛争鉱物」に由来する物質を使っていません。