

## ボール・ノブ・DIN 319

24560.0225



### 製品説明

ボール・ノブ DIN319は、型バリなく研磨されています。

### 材質

ブッシュ  
・ スティール、亜鉛めっき

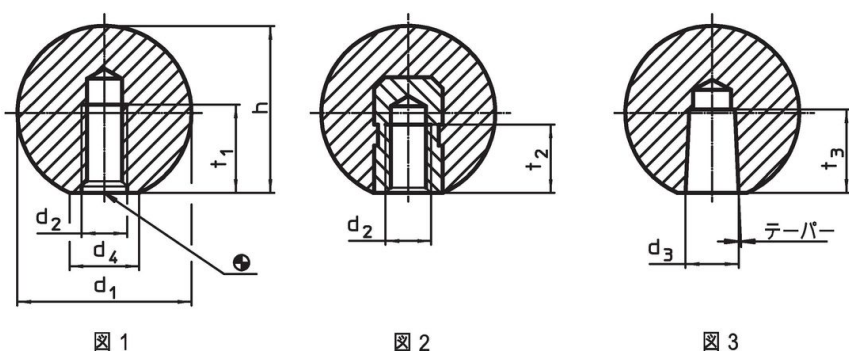
### ボール

・ 熱硬化性樹脂 ( PF31 )、黒 ( RAL 9005相当 )

### 組立

形状M ( 図3 ) の組み付け : 軽くたたいて圧入します。接着の必要なし。相手の軸はh9とします。

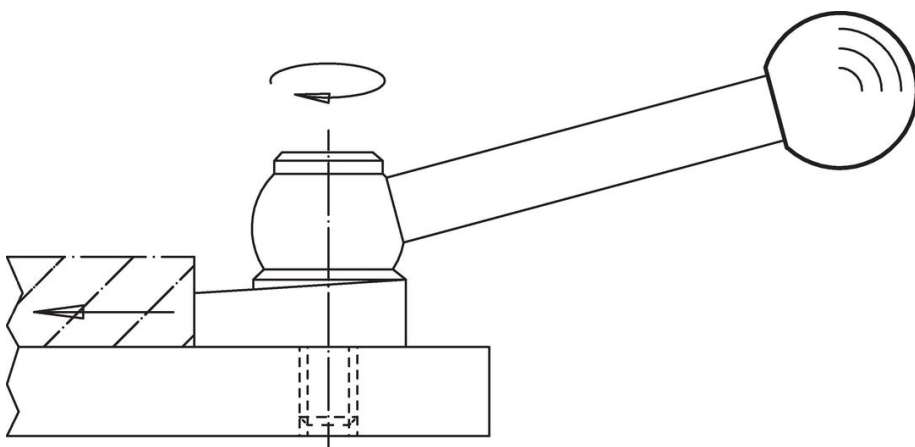
### 寸法図



### 発注情報

寸法					適合 ボルト h9	🌡️ max.	🏷️ [g]	製品番号
d <sub>1</sub>	d <sub>3</sub>	d <sub>4</sub> 約	h 約	t <sub>3</sub> min.	[mm]	[°C]	[g]	
テーパ穴付 形状M - 図3, 黒								
25	6	15	22,5	15	6	110	9,3	24560.0225

### 応用例



## 法令(コンプライアンス)

### RoHS準拠

2011/65/EUと2015/863指令に適合しています

### SVHC材の含有は無し

0.1%(質量%濃度)以上の高懸念物質(SVHC)は使用していません-2024年6月27日SVHCリスト対象.

### プロポジション65の物質は含有していません

プロポジション65の指定物質は含まれていません

<https://www.P65Warnings.ca.gov/>

### 紛争物質は使用していません

本製品は、コンゴ民主共和国や隣国地域から産出されるチタン、錫、金、タングステンなどのいかなる「紛争鉱物」に由来する物質を使っていません。