

ボール・ノブ・DIN 319

24560.0220



製品説明

ボール・ノブ DIN319は、型バリなく研磨されています。

材質

ブッシュ
 ・ スティール、亜鉛めっき

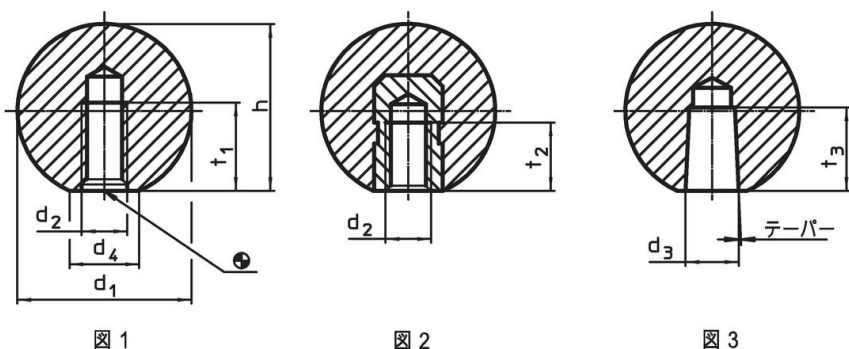
ボール

・ 熱硬化性樹脂 (PF31)、黒 (RAL 9005相当)

組立

形状M (図3) の組み付け : 軽くたたいて圧入します。接着の必要なし。相手の軸はh9とします。

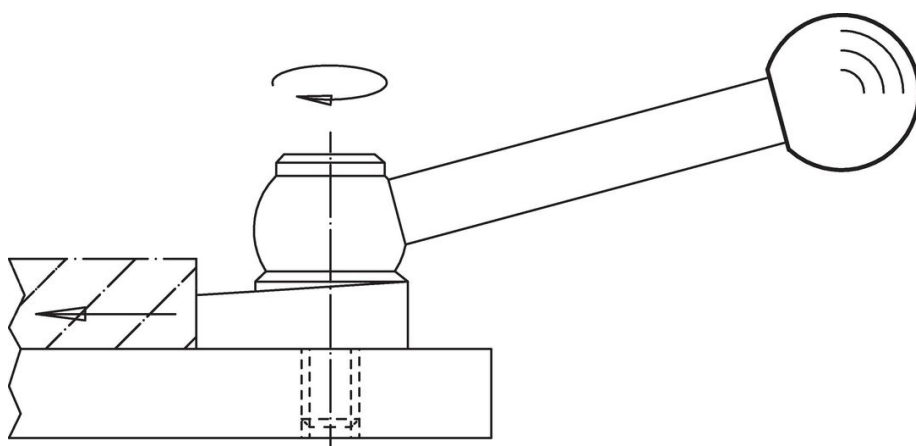
寸法図



発注情報

寸法		適合 ボルト	🌡️	🏋️	製品番号			
d ₁	d ₃	h9	max.	[g]				
約 [mm]		[mm]	[°C]					
テーパ穴付 形状M - 図3, 黒								
20	5	12	18	12	5	110	5,1	24560.0220

応用例



法令(コンプライアンス)

RoHS準拠

2011/65/EUと2015/863指令に適合しています

SVHC材の含有は無し

0.1%(質量%濃度)以上の高懸念物質(SVHC)は使用していません-2024年1月23日SVHCリスト対象.

プロポジション65の物質は含有していません

プロポジション65の指定物質は含まれていません

<https://www.P65Warnings.ca.gov/>

紛争物質は使用していません

本製品は、コンゴ民主共和国や隣国地域から産出されるチタン、錫、金、タングステンなどのいかなる「紛争鉱物」に由来する物質を使っていません。