

コニカル・グリップ  
24550.0040

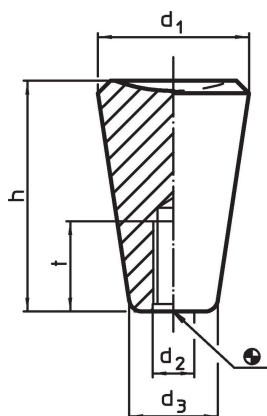


製品説明

材質

- ・ 熱硬化性樹脂(PF31)、黒色

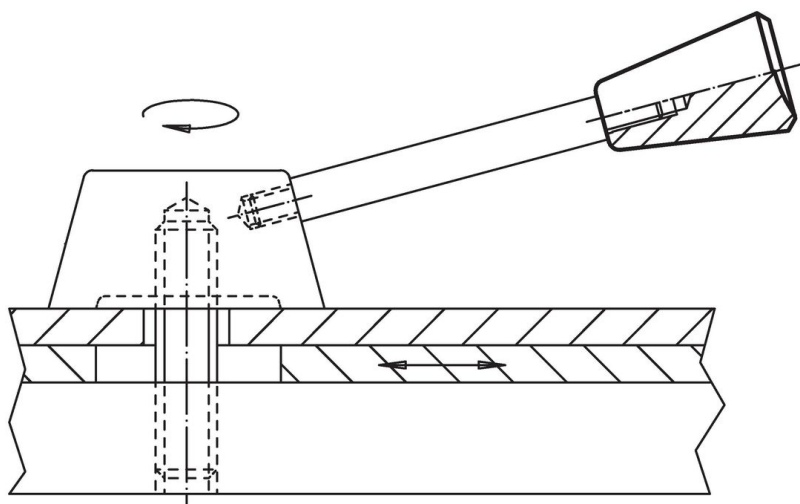
寸法図



発注情報

d <sub>1</sub>	d <sub>2</sub>	寸法			max. [°C]	[g]	製品番号
		d <sub>3</sub> 約 [mm]	h	t min.			
35	M10	21	53	21	110	46	24550.0040

## 応用例



## 法令(コンプライアンス)

### RoHS準拠

2011/65/EUと2015/863指令に適合しています

### SVHC材の含有は無し

0.1%(質量%濃度)以上の高懸念物質(SVHC)は使用していません-2024年1月23日SVHCリスト対象.

### プロポジション65の物質は含有していません

プロポジション65の指定物質は含まれていません

<https://www.P65Warnings.ca.gov/>

### 紛争物質は使用していません

本製品は、コンゴ民主共和国や隣国地域から産出されるチタン、錫、金、タングステンなどのいかなる「紛争鉱物」に由来する物質を使っていません。