

コニカル・グリップ
24550.0011

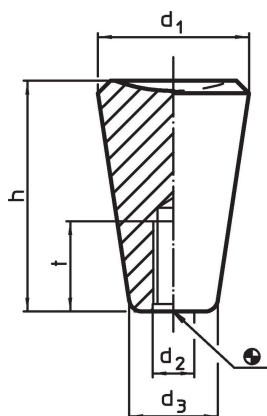


製品説明

材質

- ・ 熱硬化性樹脂(PF31)、黒色

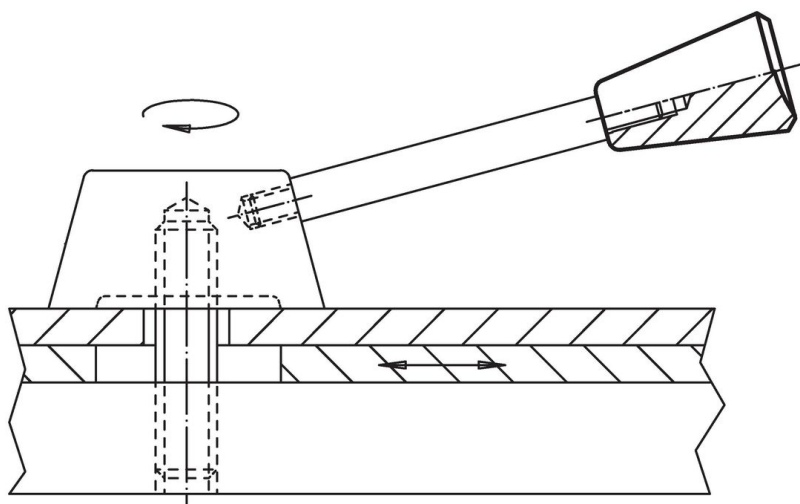
寸法図



発注情報

d ₁	d ₂	寸法 d ₃ 約 [mm]	h	t min.	🌡️ max. [°C]	📦 [g]	製品番号
20	M6	12	30	18	110	7,4	24550.0011

応用例



法令(コンプライアンス)

RoHS準拠

2011/65/EUと2015/863指令に適合しています

SVHC材の含有は無し

0.1%(質量%濃度)以上の高懸念物質(SVHC)は使用していません-2024年6月27日SVHCリスト対象.

プロポジション65の物質は含有していません

プロポジション65の指定物質は含まれていません

<https://www.P65Warnings.ca.gov/>

紛争物質は使用していません

本製品は、コンゴ民主共和国や隣国地域から産出されるチタン、錫、金、タングステンなどのいかなる「紛争鉱物」に由来する物質を使っていません。