

きのこノブ
24540.0125

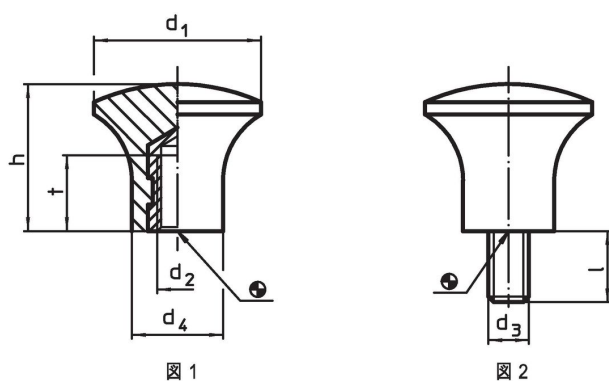


製品説明

材質

- きのこタイプノブ
- 熱硬化性樹脂(PF31)、黒色
- ねじ
- スチール、亜鉛めっき

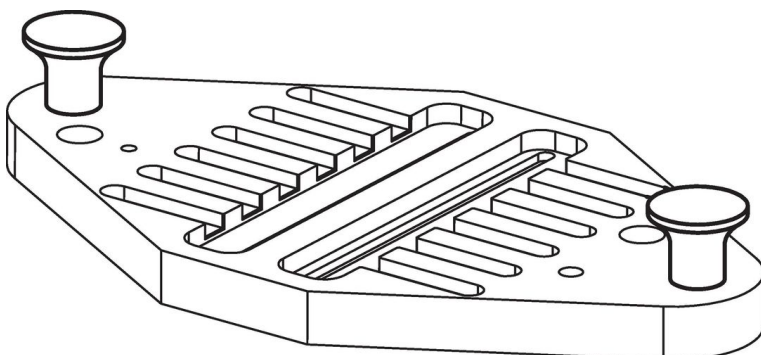
寸法図



発注情報

寸法		max. [°C]	[g]	製品番号			
d ₁	d ₃				l [mm]	d ₄	h
オネジ付 - 図 2							
25	M6	10	14	21	110	10	24540.0125

応用例



法令(コンプライアンス)

RoHS準拠

鉛を含有- 6a/ 6b/ 6cの除外規定に適合

0.1%以上の高懸念物質(SVHC)を使用しています

鉛を含有します-2024年1月23日SVHC [REACH]リスト対象

プロポジション65リストの物質を使用しています



鉛に晒されることは、発がん性や生殖障害を引き起こす原因になります。

<https://www.P65Warnings.ca.gov/>

紛争物質は使用していません

本製品は、コンゴ民主共和国や隣国地域から産出されるチタン、錫、金、タングステンなどのいかなる「紛争鉱物」に由来する物質を使っていません。