

きのこノブ  
24540.0121

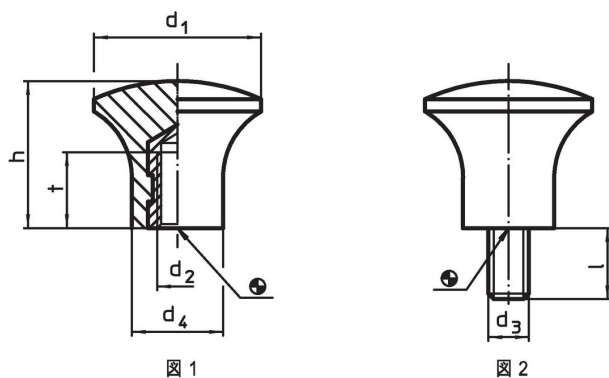


製品説明

材質

- きのこタイプノブ
- ・熱硬化性樹脂(PF31)、黒色
- ねじ
- ・スチール、亜鉛めっき

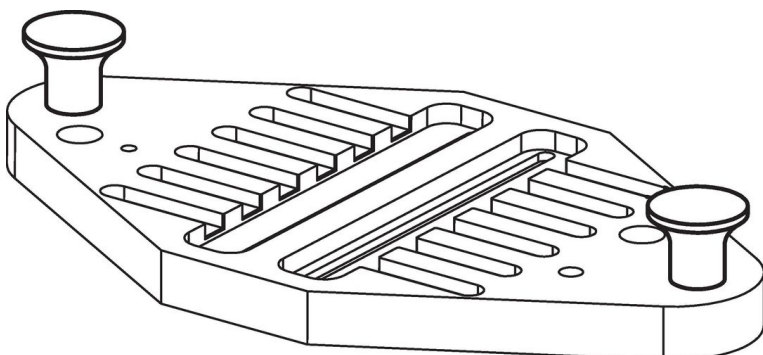
寸法図



発注情報

寸法		max. [°C]	[g]	製品番号			
d <sub>1</sub>	d <sub>3</sub>				l [mm]	d <sub>4</sub>	h
オネジ付 - 図 2							
21	M6	10	12	17	110	7,1	24540.0121

応用例



## 法令(コンプライアンス)

### RoHS準拠

鉛を含有- 6a/ 6b/ 6cの除外規定に適合

### 0.1%以上の高懸念物質(SVHC)を使用しています

鉛を含有します-2024年6月27日SVHC [REACH]リスト対象

### プロポジション65リストの物質を使用しています



鉛に晒されることは、発がん性や生殖障害を引き起こす原因になります。

<https://www.P65Warnings.ca.gov/>

### 紛争物質は使用していません

本製品は、コンゴ民主共和国や隣国地域から産出されるチタン、錫、金、タングステンなどのいかなる「紛争鉱物」に由来する物質を使っていません。