

きのこノブ
24540.0021



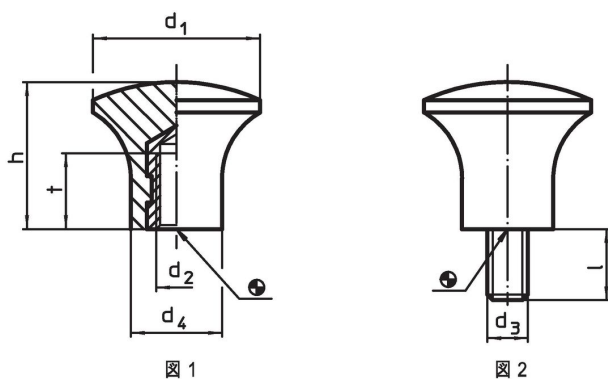
製品説明

材質

きのこタイプノブ
・熱硬化性樹脂(PF31)、黒色

プッシュ
・黄銅

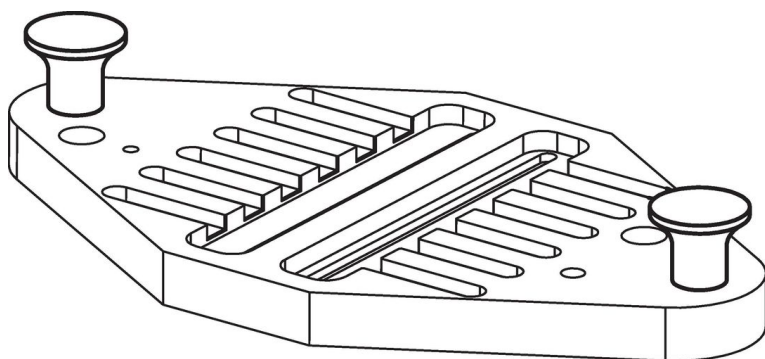
寸法図



発注情報

寸法					max. [°C]	[g]	製品番号
d ₁	d ₂	d ₄ [mm]	h	t			
メネジ付 - 図 1							
21	M6	12	17	11	110	6,2	24540.0021

応用例



法令(コンプライアンス)

RoHS準拠

鉛を含有- 6a/ 6b/ 6cの除外規定に適合

0.1%以上の高懸念物質(SVHC)を使用しています

鉛を含有します-2024年6月27日SVHC [REACH]リスト対象

プロポジション65リストの物質を使用しています



鉛に晒されることは、発がん性や生殖障害を引き起こす原因になります。

<https://www.P65Warnings.ca.gov/>

紛争物質は使用していません

本製品は、コンゴ民主共和国や隣国地域から産出されるチタン、錫、金、タングステンなどのいかなる「紛争鉱物」に由来する物質を使っていません。