

折りたたみハンドル・回転式

24532.0023



製品説明

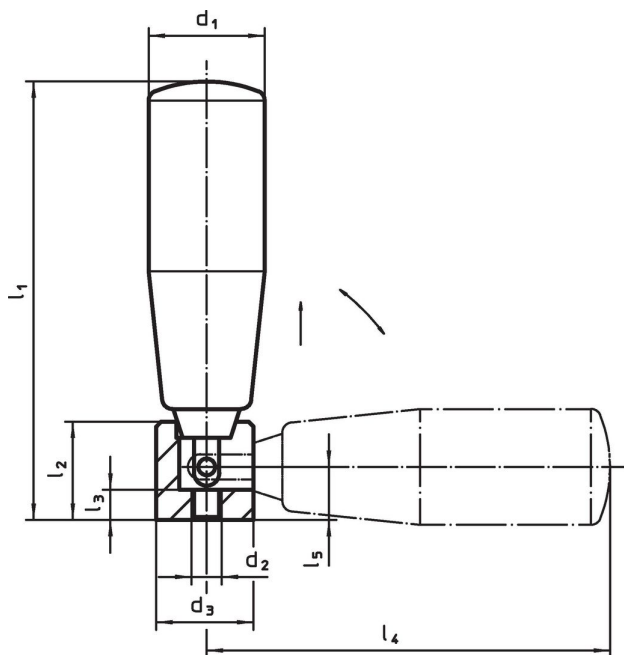
材質

- 軸部**
- ・ スチール、黒染
- グリップ**
- ・ 熱可塑性樹脂、黒 (つや消し)

取り扱い

操作位置で、ハンドルはロックされます。待機位置にハンドルを戻すには、軸方向に引張り本体側に倒します。

寸法図



発注情報

寸法								max. [°C]	[g]	製品番号	
d ₁	d ₂	d ₃	l ₁ 約	l ₂	l ₃	l ₄ 約	l ₅				
[mm]											
鋼	23	M6	20	87	19,5	6	80	10,5	110	111	24532.0023

法令(コンプライアンス)

RoHS準拠

2011/65/EUと2015/863指令に適合しています

SVHC材の含有は無し

0.1%(質量%濃度)以上の高懸念物質(SVHC)は使用していません-2024年1月23日SVHCリスト対象.

プロポジション65の物質は含有していません

プロポジション65の指定物質は含まれていません

<https://www.P65Warnings.ca.gov/>

紛争物質は使用していません

本製品は、コンゴ民主共和国や隣国地域から産出されるチタン、錫、金、タングステンなどのいかなる「紛争鉱物」に由来する物質を使っていません。