

折りたたみハンドル・回転式

24532.0018



製品説明

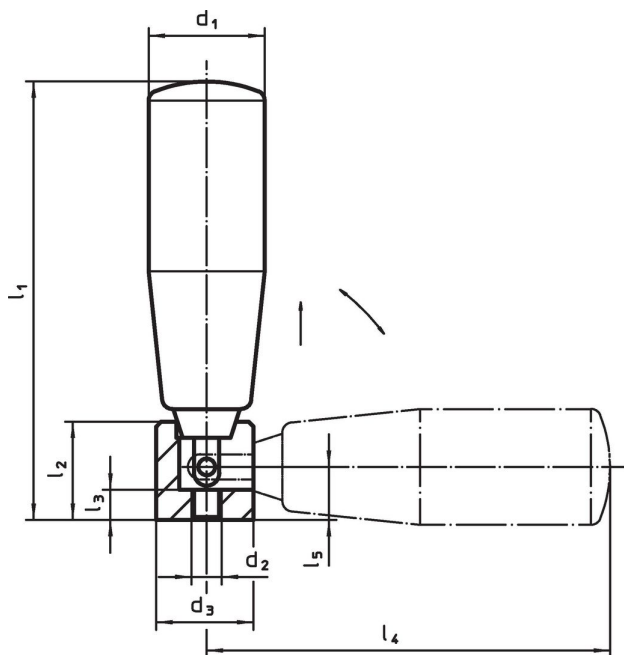
材質

- 軸部**
- ・ スチール、黒染
- グリップ**
- ・ 熱可塑性樹脂、黒（つや消し）

取り扱い

操作位置で、ハンドルはロックされます。待機位置にハンドルを戻すには、軸方向に引張り本体側に倒します。

寸法図



発注情報

寸法								🌡️	📦	製品番号	
d ₁	d ₂	d ₃	l ₁ 約	l ₂	l ₃	l ₄ 約	l ₅	max.	[g]		
[mm]								[°C]			
鋼	18	M5	16	57	15	5	52	9,5	110	53	24532.0018

法令(コンプライアンス)

RoHS準拠

鉛を含有- 6a/ 6b/ 6cの除外規定に適合

0.1%以上の高懸念物質(SVHC)を使用しています

鉛を含有します-2024年1月23日SVHC [REACH]リスト対象

プロポジション65リストの物質を使用しています



鉛に晒されることは、発がん性や生殖障害を引き起こす原因になります。

<https://www.P65Warnings.ca.gov/>

紛争物質は使用していません

本製品は、コンゴ民主共和国や隣国地域から産出されるチタン、錫、金、タングステンなどのいかなる「紛争鉱物」に由来する物質を使っていません。