

円筒形ハンドル・回転式

24530.0271



製品説明

材質

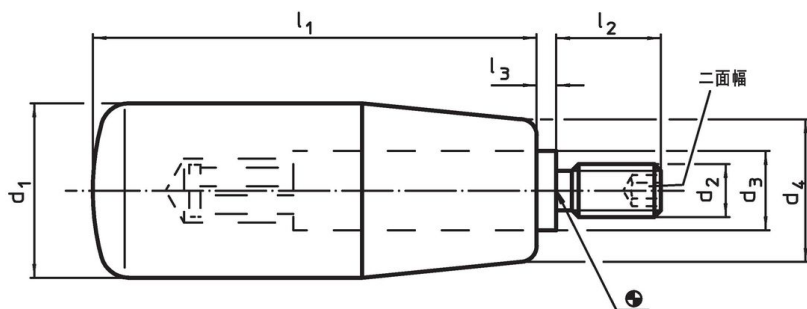
軸部

- ・ ステンレス鋼 1.4305 (SUS303相当)

円筒形 グリップ

- ・ 熱硬化性樹脂(PF31)、黒色

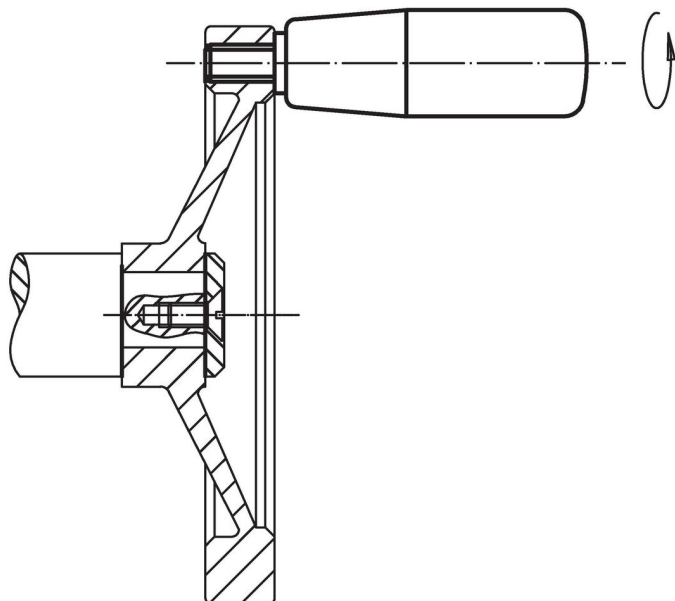
寸法図



発注情報

寸法							二面幅	🌡️	📦	製品番号
d ₁	d ₂	d ₃	d ₄	l ₁	l ₂	l ₃	[mm]	max. [°C]	[g]	
熱硬化性樹脂, ステンレス鋼										
31	M12	14	25	102	20	2,5	6	110	177	24530.0271

応用例



法令(コンプライアンス)

RoHS準拠

2011/65/EUと2015/863指令に適合しています

SVHC材の含有は無し

0.1%(質量%濃度)以上の高懸念物質(SVHC)は使用していません-2024年1月23日SVHCリスト対象.

プロポジション65の物質は含有していません

プロポジション65の指定物質は含まれていません

<https://www.P65Warnings.ca.gov/>

紛争物質は使用していません

本製品は、コンゴ民主共和国や隣国地域から産出されるチタン、錫、金、タングステンなどのいかなる「紛争鉱物」に由来する物質を使っていません。