

円筒形ハンドル・回転式

24530.0240



製品説明

材質

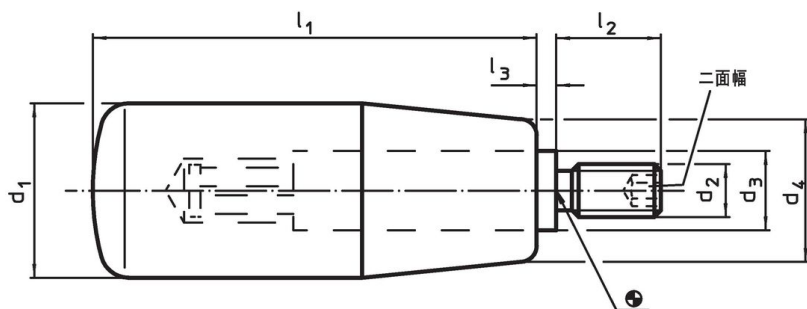
軸部

- ・ ステンレス鋼 1.4305 (SUS303相当)

円筒形 グリップ

- ・ 熱硬化性樹脂(PF31)、黒色

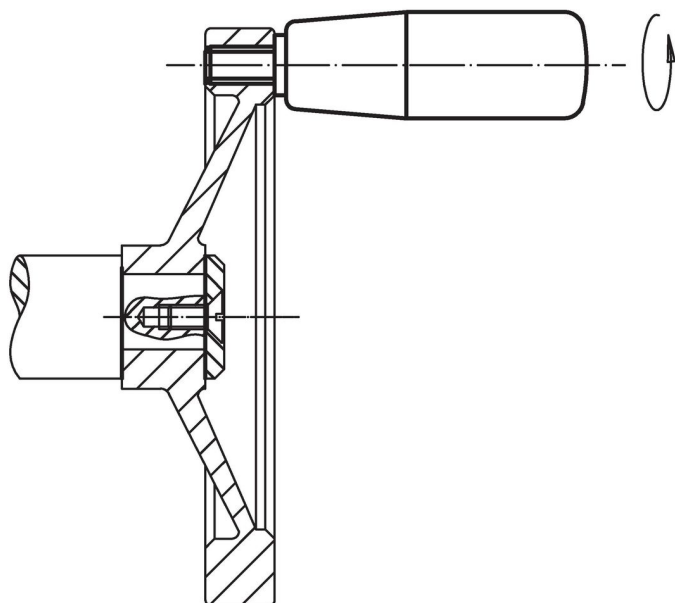
寸法図



発注情報

| | | | | 寸法 | | | 二面幅 | 🌡️ | 📦 | 製品番号 |
|----------------|----------------|----------------|----------------|----------------|----------------|----------------|------|------|-----|------------|
| d ₁ | d ₂ | d ₃ | d ₄ | l ₁ | l ₂ | l ₃ | | max. | [g] | |
| | | | | [mm] | | | [mm] | [°C] | | |
| 熱硬化性樹脂, ステンレス鋼 | | | | | | | | | | |
| 23 | M8 | 13 | 19 | 65 | 14 | 2,5 | 4 | 110 | 79 | 24530.0240 |

応用例



法令(コンプライアンス)

RoHS準拠

2011/65/EUと2015/863指令に適合しています

SVHC材の含有は無し

0.1%(質量%濃度)以上の高懸念物質(SVHC)は使用していません-2024年1月23日SVHCリスト対象.

プロポジション65の物質は含有していません

プロポジション65の指定物質は含まれていません

<https://www.P65Warnings.ca.gov/>

紛争物質は使用していません

本製品は、コンゴ民主共和国や隣国地域から産出されるチタン、錫、金、タングステンなどのいかなる「紛争鉱物」に由来する物質を使っていません。