

## 円筒形ハンドル・回転式

24530.0210



### 製品説明

#### 材質

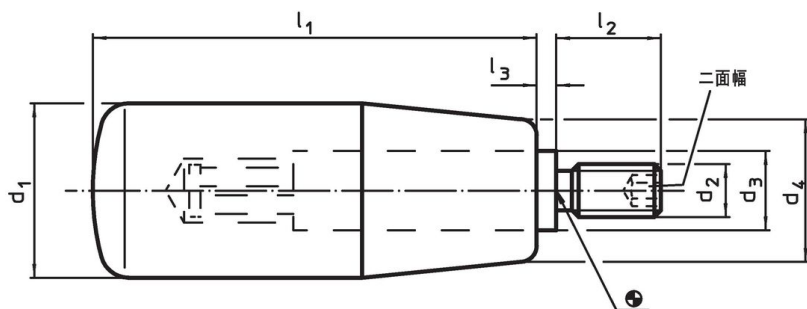
##### 軸部

- ・ ステンレス鋼 1.4305 ( SUS303相当 )

##### 円筒形 グリップ

- ・ 熱硬化性樹脂(PF31)、黒色

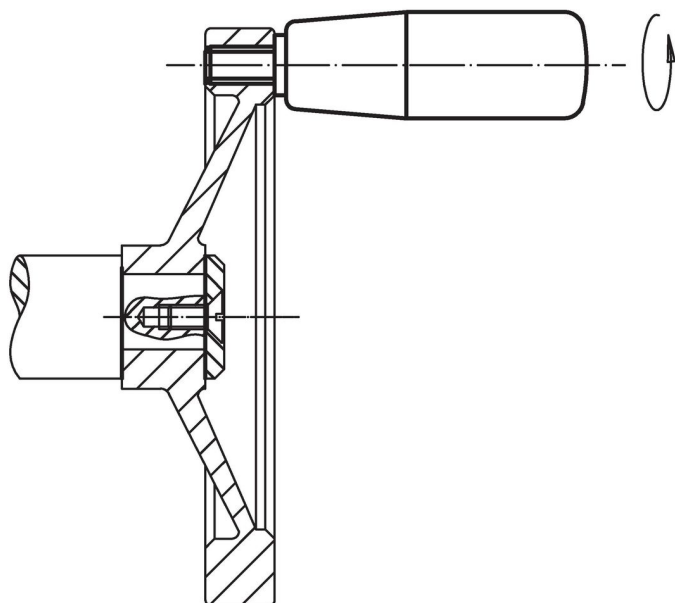
### 寸法図



### 発注情報

寸法							二面幅	🌡️	📦	製品番号
d <sub>1</sub>	d <sub>2</sub>	d <sub>3</sub>	d <sub>4</sub>	l <sub>1</sub>	l <sub>2</sub>	l <sub>3</sub>	[mm]	max. [°C]	[g]	
熱硬化性樹脂, ステンレス鋼										
18	M6	10	15	40	12	2,5	3	110	29	24530.0210

### 応用例



## 法令(コンプライアンス)

### RoHS準拠

2011/65/EUと2015/863指令に適合しています

### SVHC材の含有は無し

0.1%(質量%濃度)以上の高懸念物質(SVHC)は使用していません-2024年1月23日SVHCリスト対象.

### プロポジション65の物質は含有していません

プロポジション65の指定物質は含まれていません

<https://www.P65Warnings.ca.gov/>

### 紛争物質は使用していません

本製品は、コンゴ民主共和国や隣国地域から産出されるチタン、錫、金、タングステンなどのいかなる「紛争鉱物」に由来する物質を使っていません。