

## 円筒形ハンドル・回転式

24530.0050



### 製品説明

#### 材質

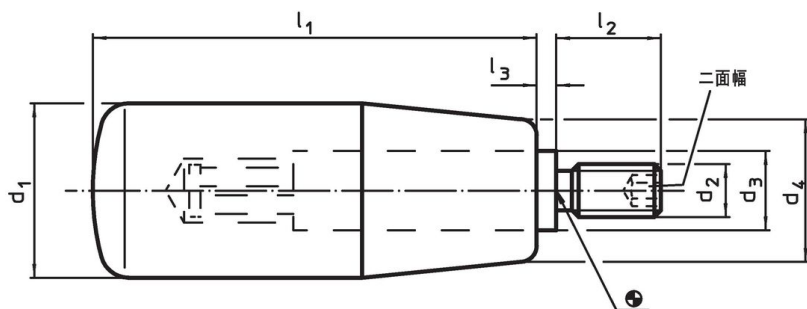
##### 軸部

- ・ スチール、亜鉛めっき

##### 円筒形グリップ

- ・ 熱硬化性樹脂(PF31)、黒色

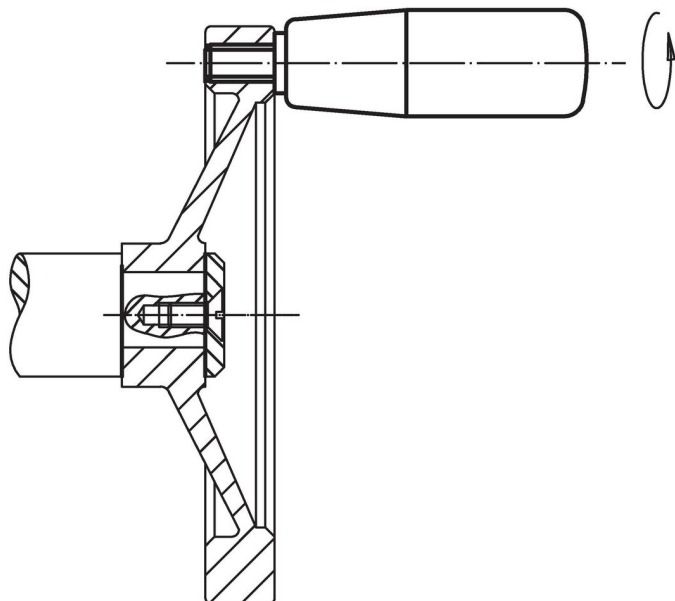
### 寸法図



### 発注情報

寸法							二面幅	🌡️ max. [°C]	📦 [g]	製品番号
d <sub>1</sub>	d <sub>2</sub>	d <sub>3</sub>	d <sub>4</sub> [mm]	l <sub>1</sub>	l <sub>2</sub>	l <sub>3</sub>	[mm]			
熱硬化性樹脂, 鋼										
26	M8	13	21	80	16	2,5	4	110	107	24530.0050

### 応用例



## 法令(コンプライアンス)

### RoHS準拠

鉛を含有- 6a/ 6b/ 6cの除外規定に適合

### 0.1%以上の高懸念物質(SVHC)を使用しています

鉛を含有します-2024年1月23日SVHC [REACH]リスト対象

### プロポジション65リストの物質を使用しています



鉛に晒されることは、発がん性や生殖障害を引き起こす原因になります。

<https://www.P65Warnings.ca.gov/>

### 紛争物質は使用していません

本製品は、コンゴ民主共和国や隣国地域から産出されるチタン、錫、金、タングステンなどのいかなる「紛争鉱物」に由来する物質を使っていません。